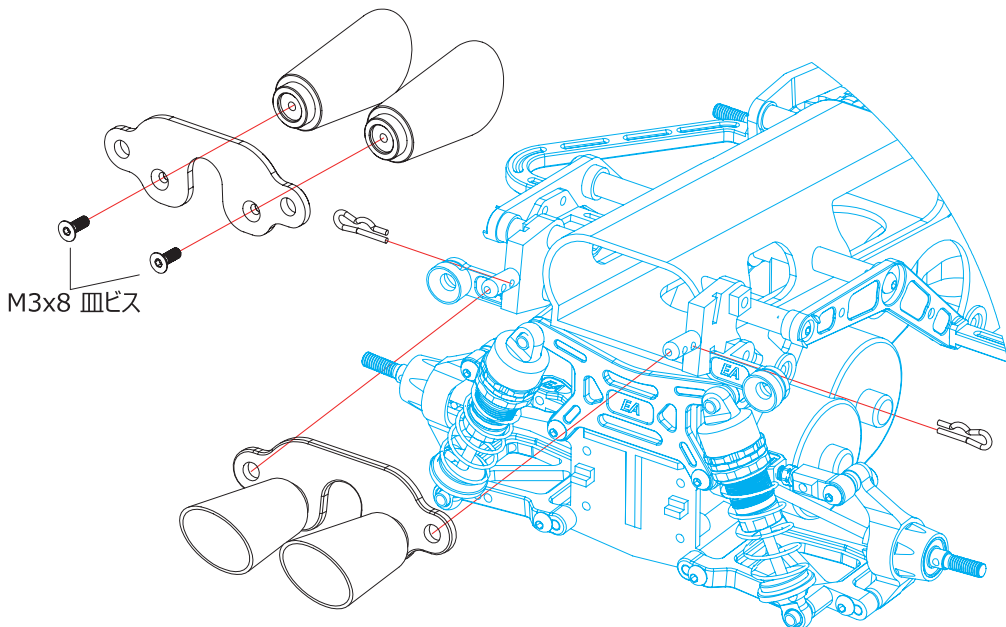


#WR02-CB-10U2 ALバッテリーリアカバー・マフラー付(M2+L7):WR02-CB用

この度は、#WR02-CB-10U2 ALバッテリーリアカバー・マフラー付(M2+L7):WR02-CB用をお買い求め頂きまして誠にありがとうございます。

本製品は、硬質アルミ製のバッテリーカバーとマフラーのセットになります。バッテリーカバーの材料に硬質アルミを使用する事で、剛性の高いバッテリーカバーとしてバッテリーの脱落を防ぎます。また硬質アルミ製マフラーは実車感を高め、ファッション性に優れます。



EAGLE RACING

☆イーグル・サービスカウンター:
〒440-0842 愛知県豊橋市岩屋町62-79
service11@eaglemodel.com

☆その他、ご質問等がございましたらお気軽にお問い合わせください。