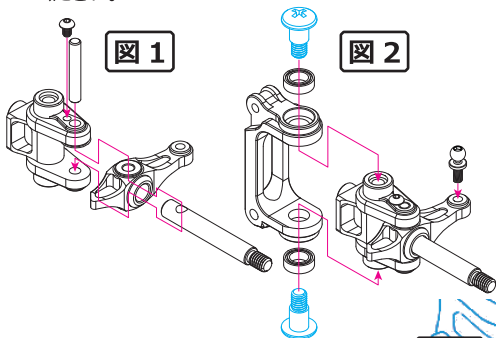


# #WR-02-02U2 SP フロントアップライト : WR-02 用

この度は、#WR-02-02Uをお買い求め頂き、誠にありがとうございます。

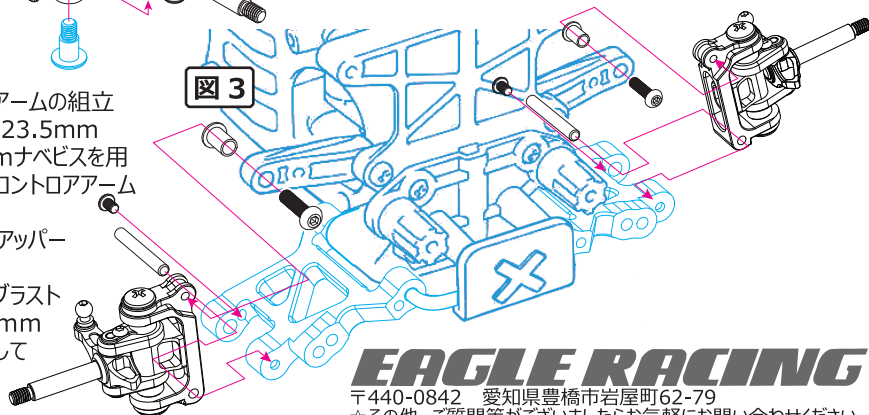
本製品は、剛性の高い60-61 ジュラを使用した最高級アップライトとなっております。走破性を向 WR-02 シャーシに簡単に装着が可能です。

- ※ 本説明書を参考に組み立てを行ってください。本品に含まれるのは黒色の部分となります。  
図の青で書かれている部分はキット純正のものを使用してください。
- ※ 本ジュラ製部品には、樹脂用のタッピングビスはお使いになれません。  
必ず本セット内のマシンビスをお使いください。
- ※ 組み立ててある部分も含め、必要に応じてネジロック剤を使用し、走行中の脱落防止を行ってください。



- ① アップライトの組み立て（予め工場組みされています。）  
図1を参考に、ピンで全てのパーツを一体化させ、ビスでピンが抜け落ちないように固定します。ピンは片側からのみ挿入可能です。パーツの向きに注意してください。
- ② アップライトとCハブの組み立て  
図2を参考に、アップライトとCハブを組み立てます。Cハブの上下からビスでアップライトを固定します。アップライトのアーム部分にボールエンドを取付けます。

- ③ フロントCハブとサスアームの組立  
図3を参考に、3X23.5mm シャフトと2.6X5mmナベビスを用いフロントCハブとフロントロアアームを組立てます。  
次にフロントCハブとアッパーアームの固定に3X4X6X6.2mm ブラストスペーサーと3X12mm ナベビスを用い固定してください。



## EAGLE RACING

〒440-0842 愛知県豊橋市岩屋町62-79

☆その他、ご質問等がございましたらお気軽にお問い合わせください。

☆イーグル・サービスカウンター：service11@eaglemodel.com