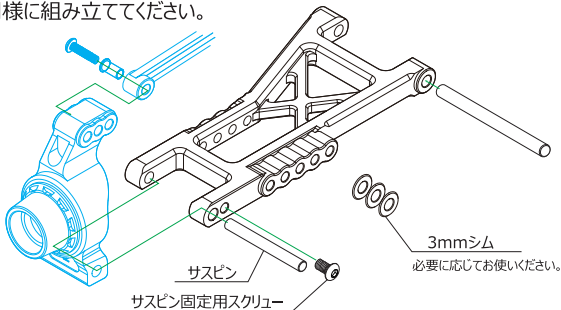


#TT02B-02P6 AL リア ロア アーム :タミヤ TT02B用

リアハブとリア・ロアアームの前後左右の向きを確認してください。
リアサスアームにサスアームピンとサスピン固定用スクリューで固定します。
反対側も同様に組み立ててください。



この度は、#TT02B-02P6 リア ロア アーム をお買い求め頂き、誠にありがとうございます。
でございます。

本品は、軽量・高硬度ジュラを高精度切削機により削り出した製品となっており、スムーズな動きと、高い剛性、足回りの軽量化により、オフロードの激しい走行をしっかりとサポートします。図の青色の部分は純正の部品を使用する箇所となります。

※本品はジュラ製となっておりますので、キット純正のタッピングビスは絶対に使用しないでください。

EAGLE RACING

☆イーグル・サービスカウンター：
〒440-0842 愛知県豊橋市岩屋町62-79
service11@eaglemodel.com

☆その他、ご質問等がございましたらお気軽にお問い合わせください。