

#TT02B-02 ALコンペティションキット:TT02B用

この度は、# TT02B-02 ALコンペティションキットをお買い求め頂き、誠にありがとうございます。本品は、マシンの更なる運動性能の向上のために開発され、タミヤ製TT02Bシャーシのオプションパーツとして、ご使用頂けます。今までにないスムーズな駆動と、足回りの軽量化を実現し、走行性能を向上させました。本品を使用し、本格的なオフロード走行を存分にお楽しみください。

【内容物】

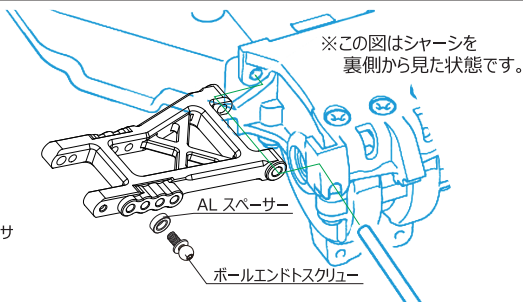
AL フロント・アップライト	2個	AL フロント・Cハブ	2個	AL フロント・ロアサアーム	2個
AL リア・ハブ	2個	AL リア・ロアサアーム	2個	850 ベアリング	4個
サスピ(短)	4本	ボールエンドナットスクリュー	2個	ボールエンドスクリュー	4個
M3×10mm ナベビス	4個	M3×12mm ナベビス	4個	サスピ固定用スクリュー	4個
ALスベーサー	4個	6mmプラストスベーサー	4個	5.5mmプラストスベーサー	4個

組立上の注意

- ※ 以下の図で黒い部品は本製品に付属しております。その他の部品は、タミヤ純正の部品をお使いください。
- ※ 可動部のビスにはネジロック剤を使用してください。※ジュラ製の部品にタッピングビスを絶対に使用しないでください。
- ※ 組立前に必ず内容物と、製品に異常がないかをご確認ください。

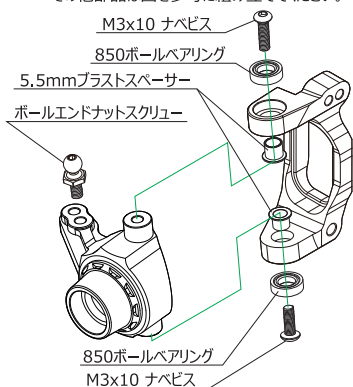
① フロント・ロアアームの組立

フロント・ロアサアームの前後の向きを確認してください。フロント・ロアサアームに純正のサアームピンを通しシャーシに固定します。



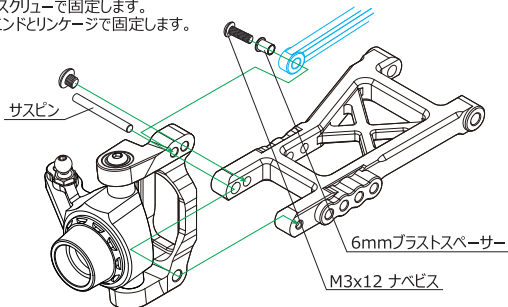
② アップライトとCハブの組立

アップライトとCハブの前後左右の向きを確認してください。Cハブの上下に850ベアリングを挿入し、内側からプラストスベーサーを入れ、付属のビスでアップライトを固定します。その他部品は図を参考に組み立ててください。



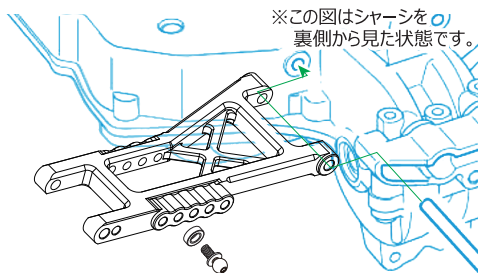
③ Cハブとフロント・ロアアームの組立

アップライトとCハブの前後左右の向きに注意してサアームピン短とM3×3 セットスクリューで固定します。上部はボールエンドリンクで固定します。



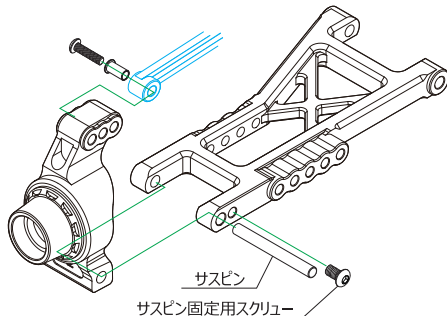
④ リア・ロアアームの組立

リア・ロアサアームの前後の向きを確認してください。リア・ロアサアームに純正のサアームピンを通しシャーシに固定します。



⑤ リアハブとリア・ロアアームの組立

リアハブとリア・ロアアームの前後左右の向きを確認してください。リアサアームにサアームピンとサスピ固定用スクリューで固定します。



EAGLE RACING

〒440-0842 愛知県豊橋市岩屋町62-79
☆イーグル・サービスカウンター;

☆その他、ご質問等がございましたらお気軽にお問い合わせください。

service11@eaglemodel.com