

# #TT02-02P4U3

## AL リアアッパーアーム：タミヤ TT02 用

この度は、#TT02-02P4U3 AL リアアッパーアーム：タミヤ TT02 用 をお買い求め頂き、ありがとうございます。本品は高精度 CNC 切削機により生産された、硬質ジュラ製のリアアッパーアームになっております。剛性を高め、よりレーシーな走りをサポートします

### 内容物

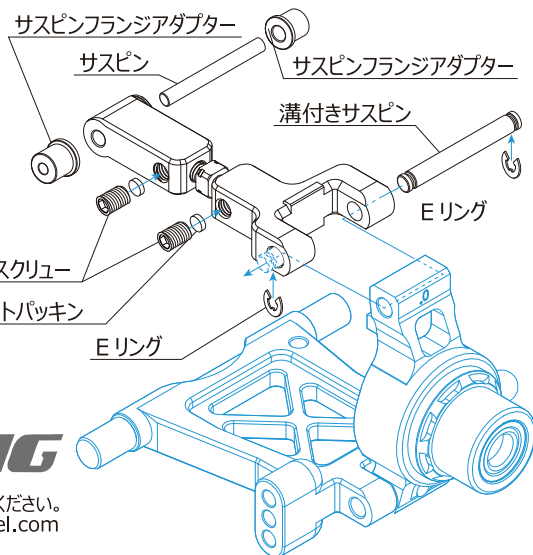
AL リア アッパー サスアーム	2個	M3×3 セットスクリュー	4個
サスピン	2個	溝付きサスピン	2個
ブラストパッキン	4個	サスピンフランジアダプター	4個
Eリング	4個		

リアアッパーサスアームと、リアハブの上部をサスピンで繋ぎ、Eリングでサスピンを固定します。

リアアッパーアームのターンバックル部分を回すことで、リアキャンバー角の調整が出来ます。

ターンバックルは M3×3 セットスクリューとブラストパッキンで固定します。

ブラストパッキンを使用しないと M3×3 セットスクリューターンバックルを損傷する可能性がありますので、注意してください。



## EAGLE RACING

〒440-0842 愛知県豊橋市岩屋町62-79

☆その他、ご質問等がございましたらお気軽にお問い合わせください。

☆イーグル・サービスカウンター：service11@eaglemodel.com