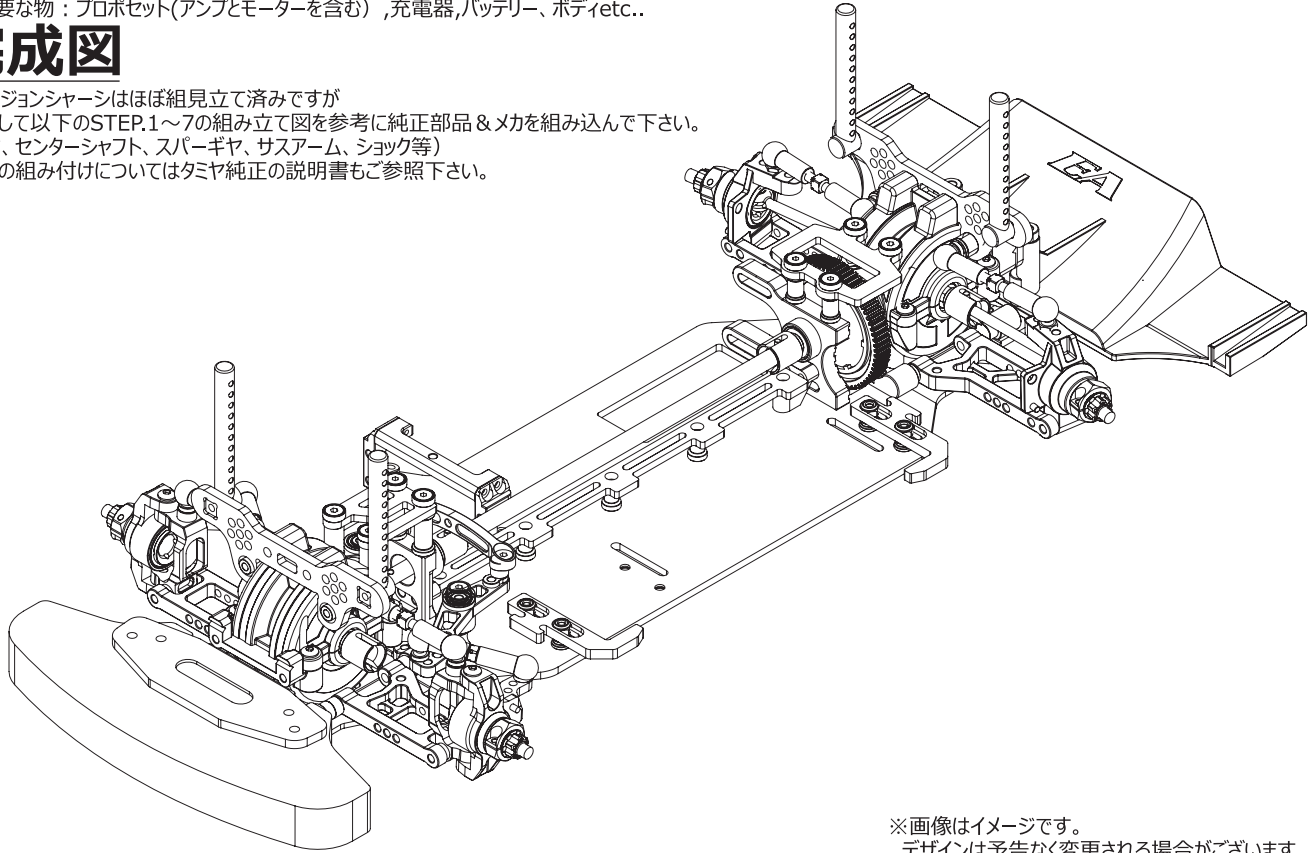


TT02-01D-KAL156 TT02改 DRIFT ALUMINUM SUSPENSION KIT AL GEAR BOX with HELICAL GEAR

この度は、#TT02-01D-KAL156 ドリフトALサスキット、ALギアボックス、1:1.56ヘリカルギア付をお買い求め頂き、誠にありがとうございます。
 本品は、本格的なドリフト用のシャーシとして開発致しました。ギアボックスをより剛性の高いジュラ製ギアボックスに変更しドリフト仕様に最適な2.6mmGRTシャーシを採用、モーターの搭載位置を限界まで中心軸に近づけるため、61Tスパークギアを用いました。
 もちろん、タミヤ純正の70Tやタミヤオプションのスピードチューニングギア 67Tへの変更も可能です！ケツカキ比1:1.56に設定しており、本格ドリフト走行をお楽しみ頂けます。
 また、リアソリッドアクスルには強度と滑らかさを兼ね備えたヘリカルギアを採用し、標準装備のリアディフューザーはスケール感あふれる走行を演出致します。
 本品に含まれる物：フロントワンウェイ、リアソリッドアクスル、アルミセンターシャフト、TSDユニバーサルシャフト、ドリフトタイヤホイールセットetc..
 走行に必要な物：プロポセット(アンプとモーターを含む)、充電器、バッテリー、ボディetc..

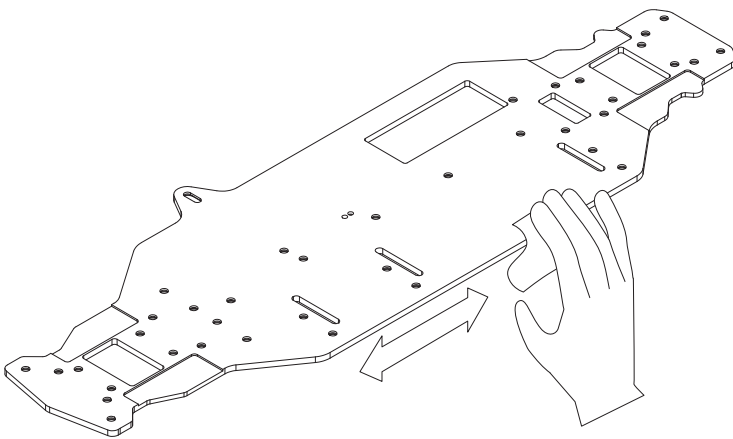
完成図

本コンバージョンシャーシはほぼ組見立て済みですが
 一部分解して以下のSTEP.1~7の組み立て図を参考に純正部品 & メカを組み込んで下さい。
 (デフギヤ、センターシャフト、スパークギヤ、サスアーム、ショック等)
 純正部品の組み付けについてはタミヤ純正の説明書もご参照下さい。

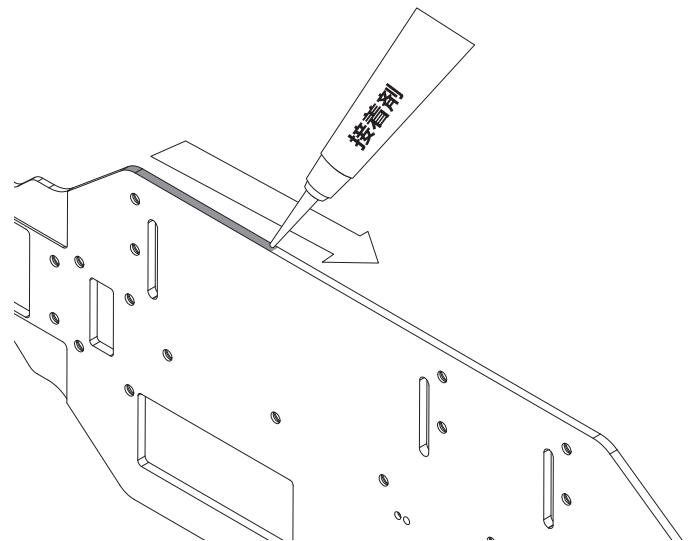


※画像はイメージです。
 デザインは予告なく変更される場合がございます。

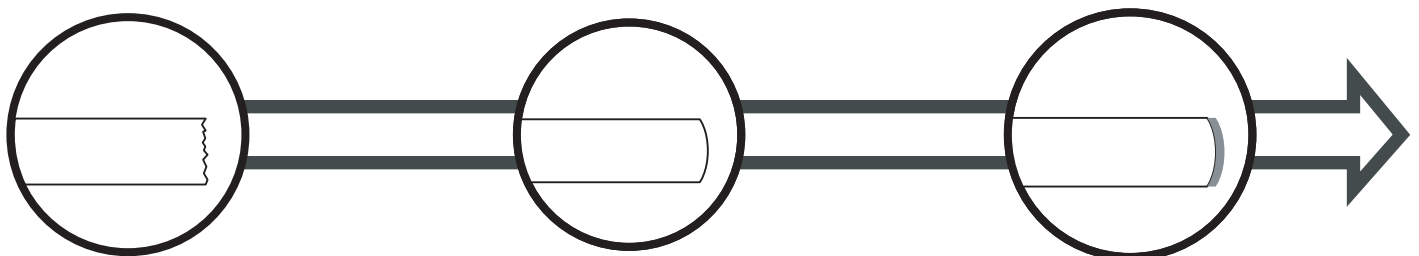
本製品はグラファイトを主に使用した製品になっているため、エッジの部分に衝撃が加わるとささくれのようになってしまう場合がございます。
 ささくれを未然に防ぐために以下の手順を行ってください。



出荷時に面取り作業は行っておりますがより一層滑らかにするために
 シャーシのエッジ部分を1000番以上のサンドペーパーでこすりずります。



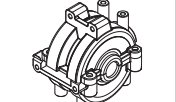
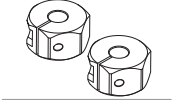
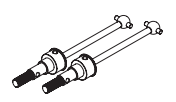
サンドペーパーをかけた場所に瞬間接着剤を少量つけ、たれないように
 気をつけながらのばしていきます。接着剤で固めることでより強くなります。
 #1183 スーパークイックグルー(5-10sec) ¥490
 #1184 スーパークイックグルー(15-20sec) ¥490

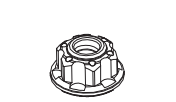
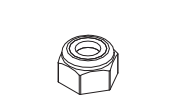

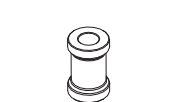
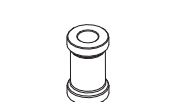


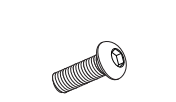
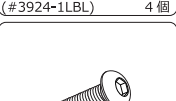
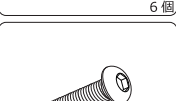
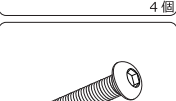
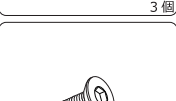
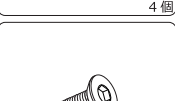
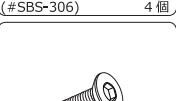
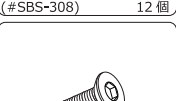
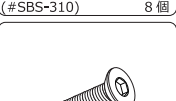
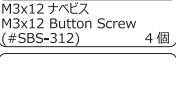

















内容物

 GRT メインシャーシ GRT Main Chassis (#TT02-01DP01) 1個	 GRT ショックタワー GRT Shock Tower (#TT02-01DP03) 2個	 GRT アッパーデッキ GRT Upper Deck (#TT02-01DP02) 1個	 GRT フロント アッパーバンパー GRT Front Upper Bumper (#TT02-01RP04) 1個	 FRP フロント ロー/センターバンパー FRP Front Lower Bumper (#TT02-01RP04) 1個	 AL ステアリングワイパー AL Steering Wiper (#TT02-15V2-D) 1個	 ステアリングポスト Steering Post (#TT02-15V2-D) 2個	 フォームバンパー Form Bumper (#TT02-01RP04) 1個
 AL ヒートシンクモーターマウント AL Heatsink Motor Mount (#TT02-01RP14) 1個	 AL ロアサスマウント AL Lower Sus Mount (#TT02-01RP08,09) 2Set	 アッパーマウントポスト Upper Mount Post (#TT02-01RP12) 2個	 AL バンパーポスト AL Bumper Post (#TT02-01RP04) 2個	 アッパーアームリンクージ Upper Arm Linkage (#TT01-42-PLP01) 1Set	 フロント アップライト Front Upright (#R31-02-LBL) 1Set	 フロント C ハブ Front C Hub (#R31-03V2-LBL) 1Set	 キャストスターブッシュ Caster Bush (#R31-01PLP4B) 1set
 リアハブ Rear Hub (#R31-05V2-LBL) 1Set	 トーブッシュ Toe Bush (#R31-01PLP5B) 1set	 フロント ロアサスマーム Front lower Sus Arm (#TT02-14P3-AL) 1Set	 リア ロアサスマーム Rear Lower Sus Arm (#TT02-14P5-AL) 1Set	 GRT フロント アッパーステイフナー GRT Front Upper Stiffener (#TT02-01RP01) 1個	 GRT リアアッパーステイフナー GRT Rear Upper Stiffener (#TT02-01RP01) 1個	 AL センターベアリングマウント AL Center Bearing Mount (#TT02-01RP15) 1個	 フロベラ ジョイント Joint Shaft (#TT02-01DP06) 2個
 スパーギアホルダー Spar Gear Holder 1個	 ショックセット スプリング付 Shock Set w/Spring (#TT02-04-LBL) 4個	 ボディ ポスト Body Post (#3711V3P25) 各2個	 GRT バッテリーホルダー GRT Battery Holder (#TT02-01DP05) 1Set	 リア ディフューザー Rear Diffuser (#R31-16FMP28) 1個	 AL ディフューザーマウント AL Diffuser Mount 1個	 GRT センターシャフト Center Shaft (#TT02-05) 1個	 フロント ワンウェイ Front Oneway (#TT02-18) 1個
 リア ソリッドアクスル Rear Solid Axle 1個	 サスピ (Eリング用) Sus Pin (E-Ring) 4Set	 アンテナポスト Antenna Post 1個	 サスピ (短) Sus Pin (Short) (#TT01-42-PLP06) 4個	 サスピ (長) Sus Pin (Long) (#TT01-42-PLP06) 4個	 アップライトカラーセット Bearing Mount (#TT02-07) 1Set	 サーボマウント Servo Mount (#TT02-20) 1個	 TSD ユニバーサルシャフト TDS Univaesal Shaft #3711V3P22-44 2Set
 ホイールアダプター 7.5mm Wheel Adapter (#TT02-22-N4) 2Set	 サスピアダプター & スペース Sus Pin Adapter & Spacer 1Set	 ジュラ製ギアボックス AL Gear Box (#TT02FRD28-LB) 1Set					

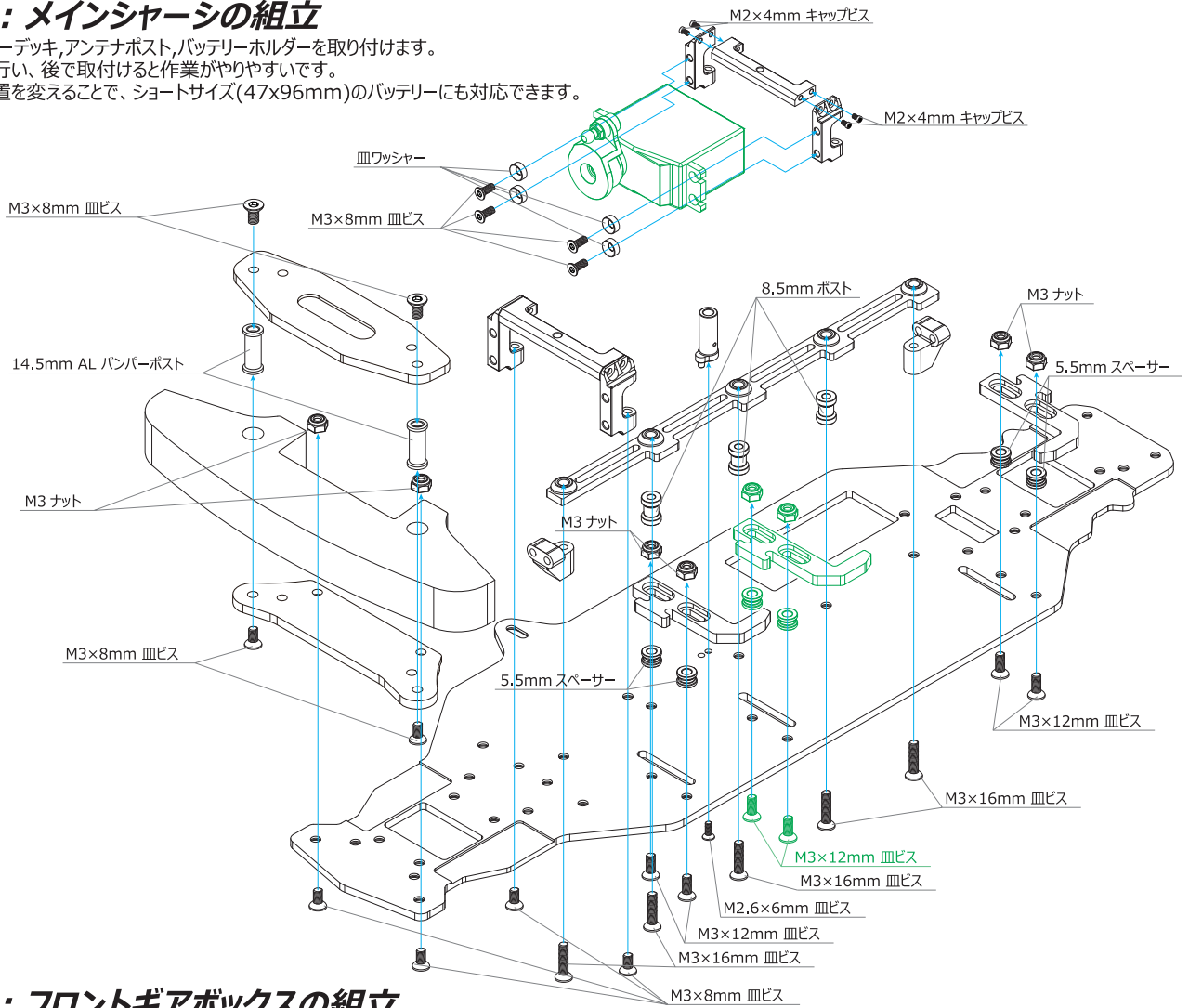
OPTION PARTS

 SP ギアボックス SP Gear Box (#TT02-01RP06) 1Set	 #TT02-22-W2 TT02 ホールアダプター 10mm/2pcs TT02 Wheel Adaptor 10mm/2pcs (#TT02-22-W2) ¥420	 TSD ユニバーサルシャフト各種 TDS Univaesal Shaft for Wide Body #3711V3P22...etc.
---	---	---

 ホイールナット Wheel Nut (#3924-1LBL) 4個	 M3 ナイロンナット M3 Nylon Nut 6個	 5.5mm カラー Spacer 5.5mm Color Spacer 4個	 8.5mmAL ポスト 8.5mm Alum Post 3個	 9.5mmAL ポスト 9.5mm Alum Post 4個	 M3x6 ナベビス M3x6 Button Screw (#SBS-306) 4個	 M3x8 ナベビス M3x8 Button Screw (#SBS-308) 12個	 M3x10 ナベビス M3x10 Button Screw (#SBS-310) 8個
 M3x12 ナベビス M3x12 Button Screw (#SBS-312) 4個	 M3x14 ナベビス M3x14 Button Screw (#SBS-314) 2個	 M3x20 ナベビス M3x20 Button Screw 2個	 M3x6 皿ビス M3x6 Flat Head Screw (#SFS-306) 2個	 M3x8 皿ビス M3x8 Flat Head Screw (#SFS-308) 40個	 M3x10 皿ビス M3x10 Flat Head Screw (#SFS-310) 4個	 M3x12 皿ビス M3x12 Flat Head Screw (#SFS-312) 6個	 M3x16 皿ビス M3x16 Flat Head Screw (#SFS-316) 9個
 M2.6x6 皿ビス M2.6x6 Flat Head Screw 1個	 M3x3 イモネジ M3x3 Set Screw 4個	 ボールエンド Ball End 11個	 ボールエンドナット Ball End Nut 4個	 M2x4 キャップビス M2x4 Cap Screw 4個	 1510 ベアリング 1510 Bearing 4個	 1150 ベアリング 1150Bearing 4個	 1050 ベアリング 1050Bearing 4個
 850 ベアリング 850Bearing 4個	 630 ベアリング 630Bearing 2個	 3mm スペース 3mm Spacer 11個	 皿ワッシャー Dish Washer 14個	 スパーギア 61T Spar Gear 61T (#TT02-01RP07) 1個	 19T ピニオンギア 19T Pinion Gear M619 1個	 ヘリカルギア 25T Helical Gear 25T (#3717V2P1-156HG) 1個	 ヘリカルギア 16T Helical Gear 16T (#3717V2P1-156HG) 1個

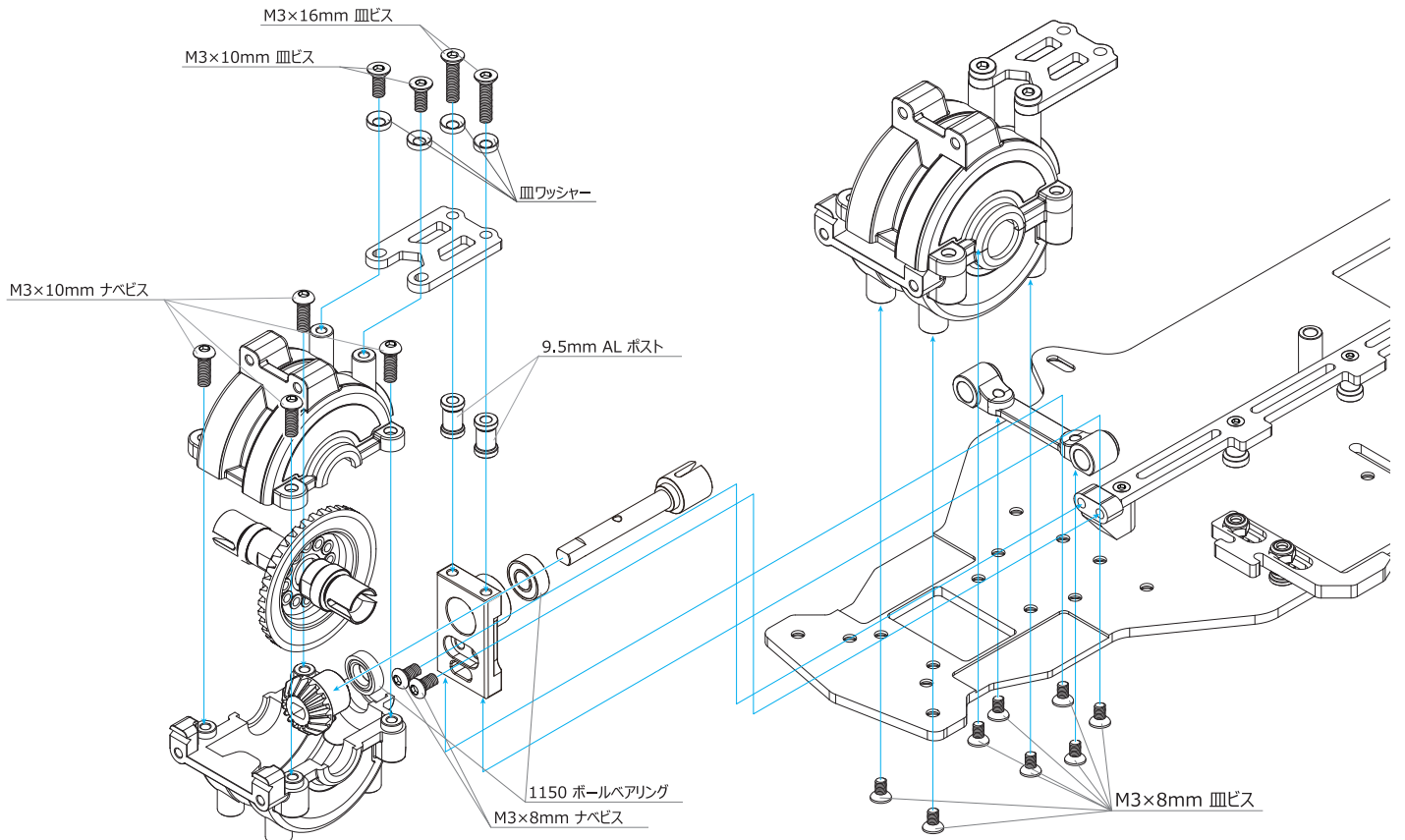
STEP01 : メインシャーシの組立

メインシャーシに、アッパーデッキ、アンテナポスト、バッテリーホルダーを取り付けます。
バンパーは組立のみを行い、後で取付けると作業がやりやすいです。
バッテリーホルダーの位置を変えることで、ショートサイズ(47×96mm)のバッテリーにも対応できます。



STEP02 : フロントギアボックスの組立

- ① シャーシにセンターベアリングマウントを取付けます。
- ② フロントロアサスマウントRと、ギアボックスの下半分をシャーシへ取付けます。
- ③ プロペラジョイントを、図のようにベアリング、ベアリングマウント、ベアリング、ベベルギアの順に通しギアボックスに収めます。
- ④ ギアボックスの中へ、向きに注意しながらフロントワンウェイを入れ、両サイドのベアリングホルダーにはめ込み、ギアヘシリコンルブ等の注油を行います。
- ⑤ ギアボックスの上半分をはめ、ビスで固定します。
- ⑥ ギアボックスとセンターベアリングマウントにアッパーステイファイナーを固定します。

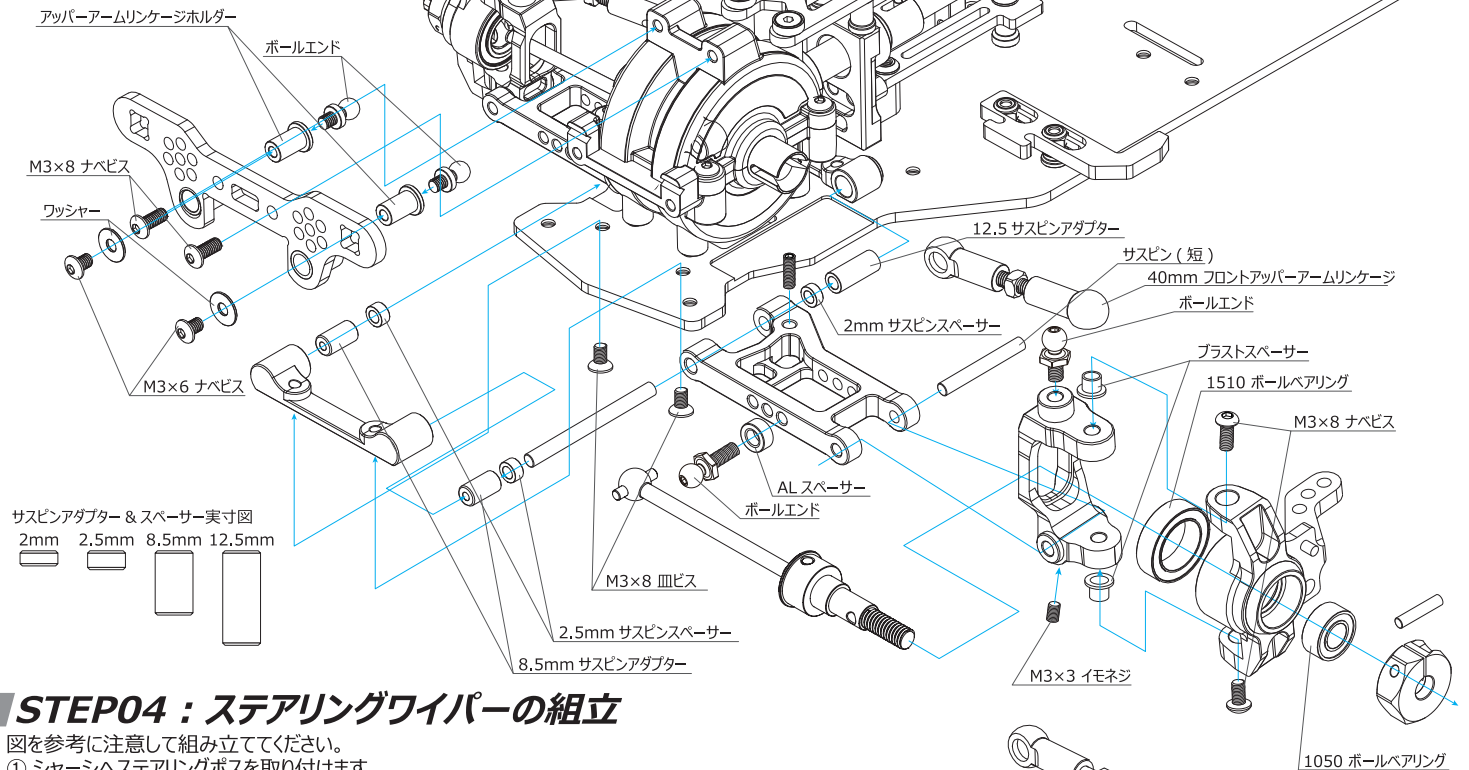


STEP03 : フロント足回りの組立

図を参考に注意して組み立ててください。

順番を間違えると、組立できなくなりますので、ご注意ください。

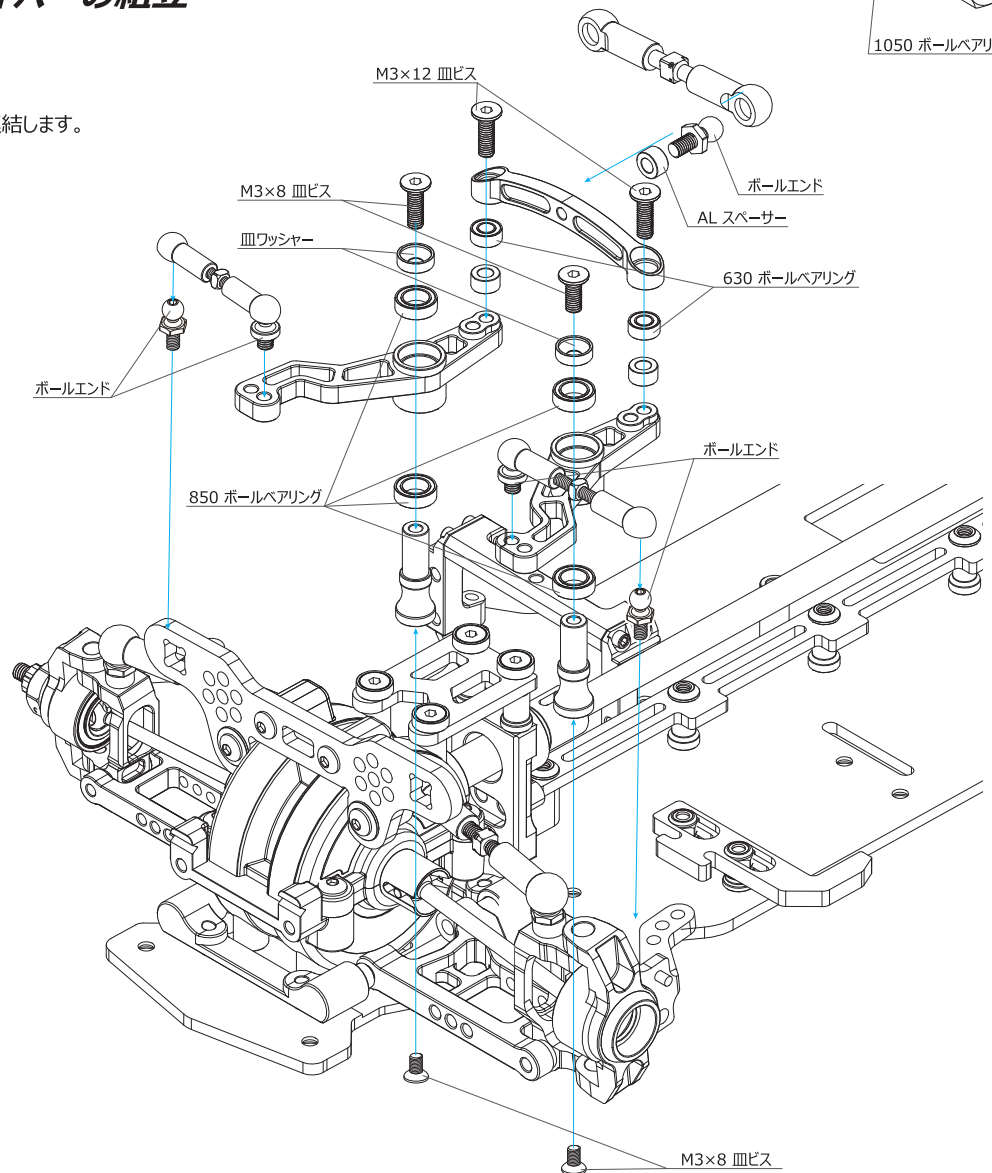
- ① ロアサスアームとCハブをサスピンで連結し、イモネジで固定します。
- ② Cハブとアップライトを組み立てます。
- ③ ロアサスアームをサスマウントへ固定します。
- ④ ショックタワーハリンクージホルダーを取り付け
ギアボックスへ固定します。
- ⑤ アッパーアームリンクージを取り付けます。



STEP04 : ステアリングワイパーの組立

図を参考に注意して組み立ててください。

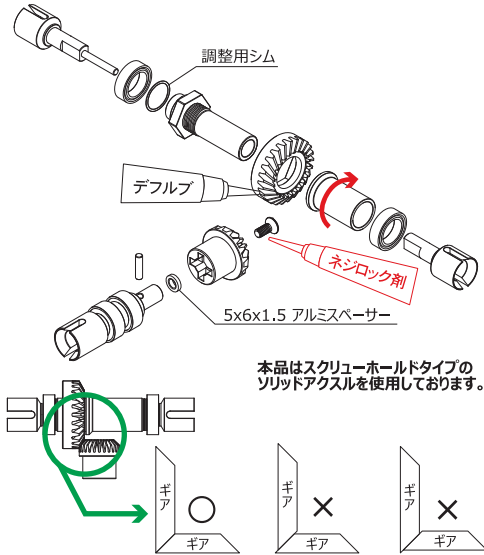
- ① シャーシヘステアリングポストを取り付けます。
- ② ステアリングワイパーを図を参考に組み立てます。
- ③ ポストヘステアリングワイパーを固定します。
- ④ リンケージでステアリングワイパーとアップライトを連結します。



STEP05 : リアギアボックスの組立

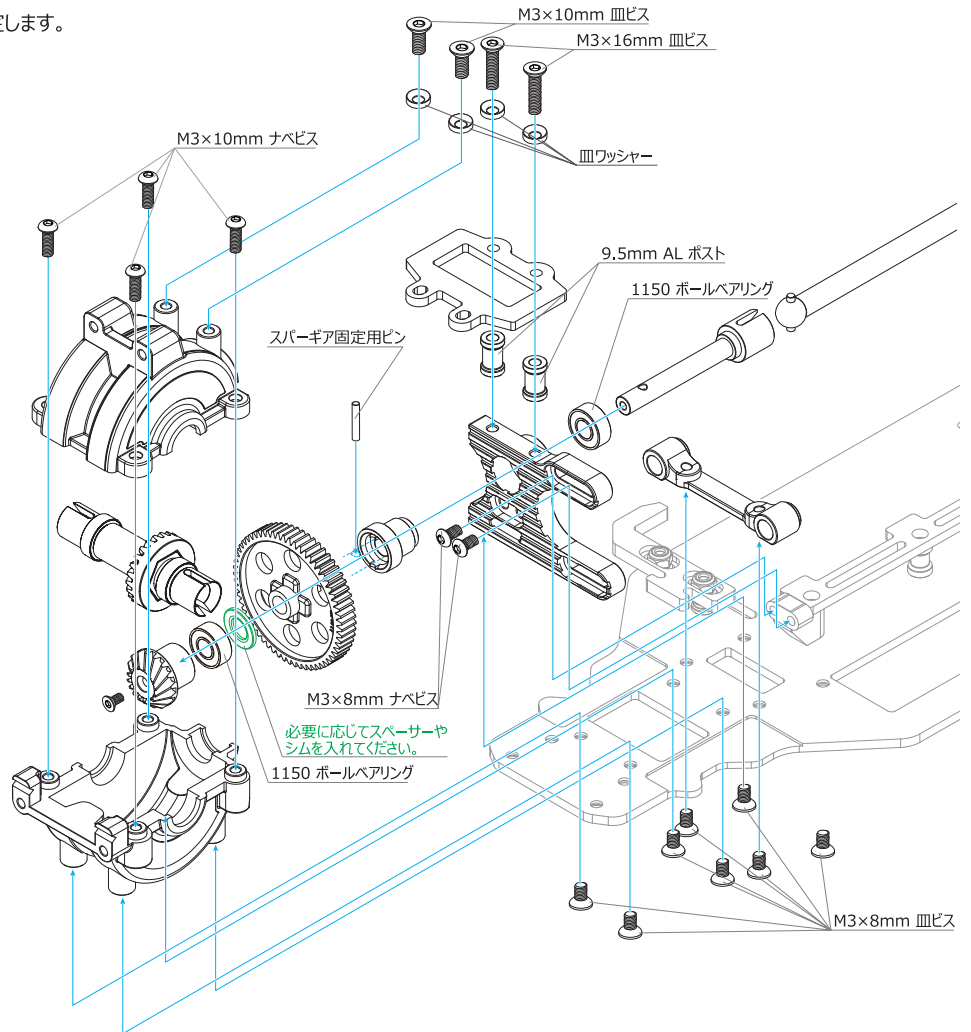
- ① シャーシとモーターマウントを取付けます。
- ② リアロアサスマウントFと、ギアボックスの下半分をシャーシへ取付けます。
- ③ プロペラジョイントを、図のようにホルダー側から挿しこみ、ベアリング、スパーギアホルダー、スパーギア固定用ピン、スパーギア、ベアリング、ベベルギアの順に組み上げベベルギアをギアボックスの中に収めます。
- ④ ギアボックスの中へ、リアデフを入れ、両サイドのベアリングホルダーにはめ込み、ギアヘシリコンルブ等の注油を行います。
- ⑤ ギアボックスの上半分をはめ、ビスで固定します。
- ⑥ ギアボックスとモーターマウントにアッパーステディファイナーを固定します。

ベベルギアの噛み合わせ調整を行う場合は、下図の調整用シムのサイズや枚数と、アルミスペーサーのサイズを変更して行ってください。



アルミスペーサーと調整用シムを使用しギアのクリアランス調整をしっかりと行ってください。必ず二つのギアが左図のように、スレや遊びなく噛み合ってからお使いください。

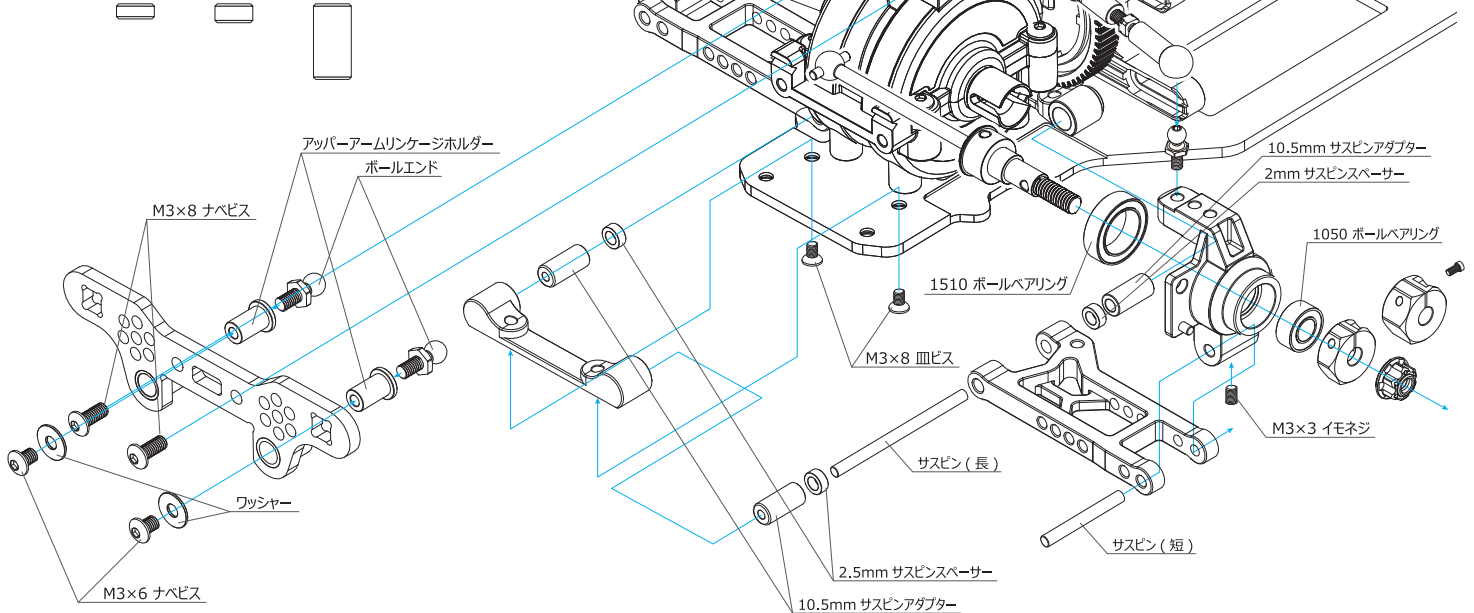
- 注意① 組み立てたギアはそれぞれのギアの全面が90°に重なり合うようにし、ギアのクリアランスは限りなく少くします。
 注意② ネジロック剤と潤滑用グリスを必ず使用してください。
 注意③ ①と②を守らずに使用すると、初回使用時でもギアを破損する恐れがあります。



STEP06 : リア足回りの組立

- 図を参考に注意して組み立ててください。
 順番を間違えると、組立できなくなりますので、ご注意ください。
- ① ロアサスマウントとCハブをサスピンで連結し、イモネジで固定します。
 - ② Cハブとアップライトを組み立てます。
 - ③ ロアサスマウントをサスマウントへ固定します。
 - ④ ショックタワーヘリンテージホルダーを取り付けギアボックスへ固定します。
 - ⑤ アッパーアームリンケージを取り付けます。

サスピンアダプター & スペーサー実寸図
 2mm 2.5mm 10.5mm



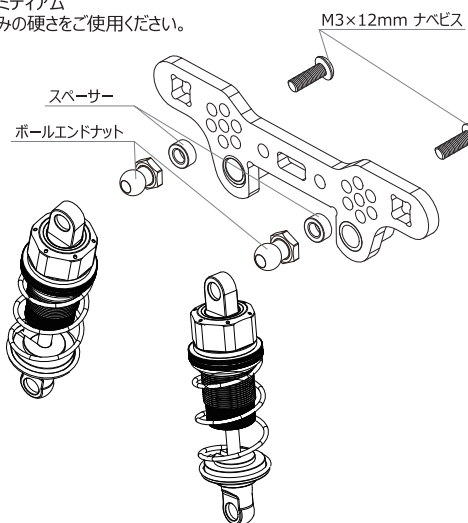
STEP07 : ダンパーの取り付け

本品には、ダンパースプリングが2種類付属しております。

緑…ソフト

紫…ミディアム

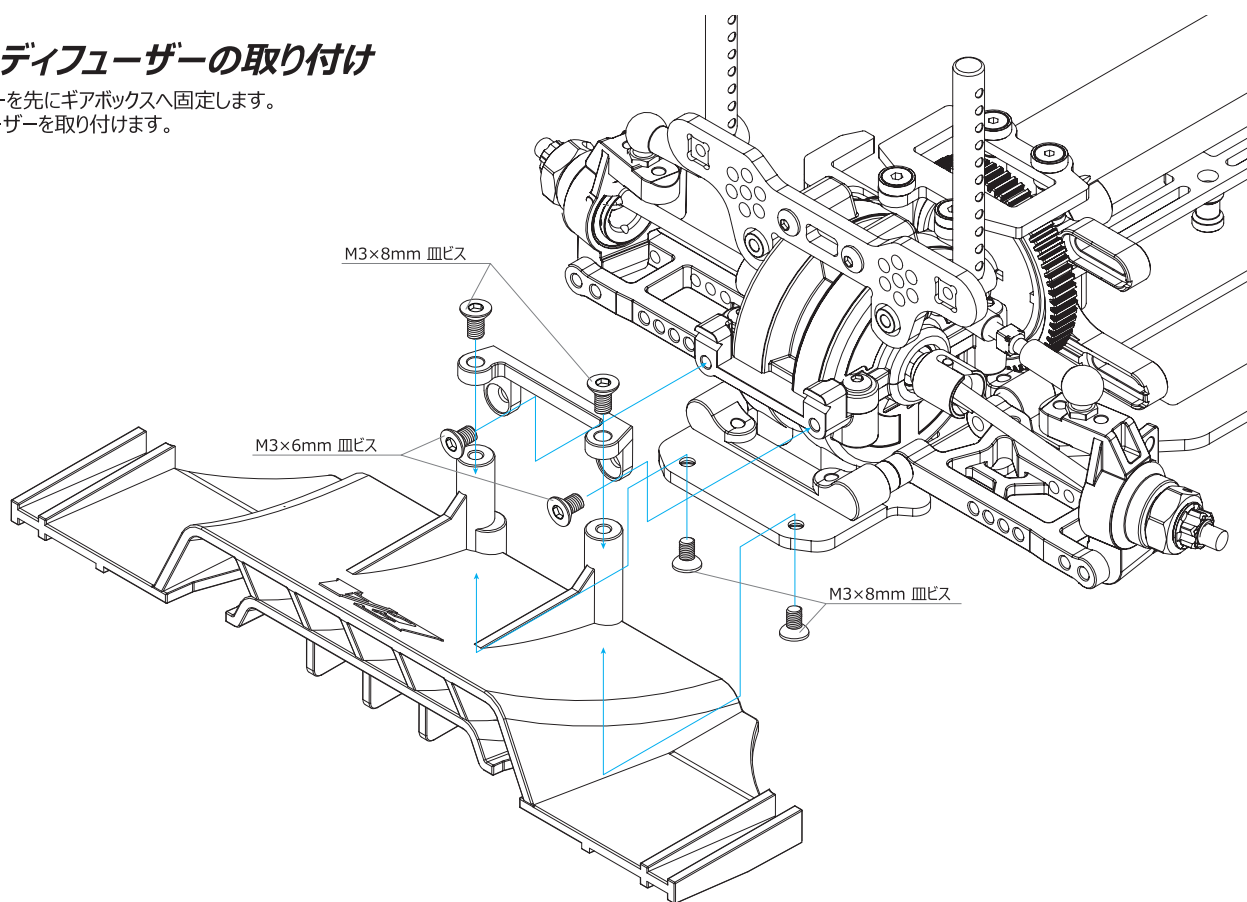
お好みの硬さをご使用ください。



STEP09 : デイフューザーの取り付け

① デイフューザーホルダーを先にギアボックスへ固定します。

② ホルダーへ、デイフューザーを取り付けます。



イーグル製品の製品保証について

- ・イーグル販売特約店又は、イーグルホームページから直接購入の製品が保証対象となります。
- ・弊社商品であっても譲渡・転売・中古販売・個人オークション等にて入手された製品は弊社保証対象外となります。
- ・製品に材料や部品、組み立てに不具合がある場合に対し保証致します。(保証対応には購入日のわかるレシートが必要です。大切に保管してください。)
- ・誤った取り付け、使用劣化、製品に対するいかなる改造、物理的損傷・その他天変地異によるいかなるダメージも保証対象外となります。
- ・全てのイーグル製品は工場から出荷される前に徹底的にテストされています。(株)イーグル模型は、イーグル製品を使用したことで生じる損害責任を負いません。
- ・如何なる場合も、(株)イーグル模型の法的責任は製品の弊社希望小売価格を超えることはありません。
- ・イーグルは予告無く製品保証規定を修正する権利を有します。
- ・製品にお気づきの点がございましたら走行前にご連絡ください。

スペアパーツ

#TT02-01DP01	GRTメインシャーシ2.6mm:TT02-01D用	¥4,680
#TT02-01DP02	GRTアッパーデッキ2.6mm:TT02-01D用	¥1,180
#TT02-01D03	GRTショックタワー2.6mm:TT02-01D用	¥1,280
#TT02-01RP04	フロントバンパーセット:TT02-01R&KIT用	¥1,980
#TT02-01DP05	バッテリーホルダー2.6mm:TT02-01D用	¥980
#TT02FED28-LB	SP AL ギアボックス:TT02-01R&01D用	¥2,980
#TT02-01RP06	SP ギアボックス:TT02-01R&01D用	¥480
#TT02-01RP07	デルリンスパークギア61T:TT02-01R&KIT用	¥280
#TT02-01RP08	ALフロントローアームマウント-2pcs:TT02-01R&KIT用	¥1,080
#TT02-01RP09	ALリアローアームマウント-2pcs:TT02-01R&KIT用	¥1,080
#TT02-01RP14	ALモーターマウント:TT02-01R&KIT用	¥1,280
#TT02-01RP15	ALセンターベアリングマウント:TT02-01R&KIT用	¥780
#TT02-01RP16	ピンセット-16pcs:TT02-01R&KIT用	¥540
#TT02-01RP17	カラーセット-7pcs:TT02-01R&KIT用	¥300
#TT02-01RP18	ベアリング足回り-8pcs:TT02-01R&KIT用	¥780
#TT02-01RP19	スクリューセット:TT02-01Rシャーシプレート用	¥540
#TT02-02	SP コンペティションセット:タミヤ TT02用	¥7,800
#TT02-04-LBL	SPショックセット(4)・スプリング3種付:タミヤTT02用	¥2,680
#TT02-05	センターシャフト+ジョイントセット:TT02用	¥1,780
#TT02-15V2-D	SPステアリングクランクV2ドリフト仕様 ベアリング付:TT02用	¥1,980
#TT02-16	SPボールデフ:タミヤ TT02用 39/19T	¥1,580
#TT02-18	SPフロント・ワンウェイチューブ:タミヤ TT02用 39/19T	¥2,380
#TT02-20	AL サーボマウント:タミヤ TT02用	¥780
#TT02-21	AL 軽量ソリッドアクスル : TT02用	¥580
#TT02-22-N2	TT02ホイルアダプター 7mm/2pcs	¥380
#TT02-22-N2W2	TT02ホイルアダプター 7&10mm/each 2pcs	¥680
#TT02-22-N4	TT02ホイルアダプター 7mm/4pcs	¥650
#TT02-22-W2	TT02ホイルアダプター 10mm/2pcs	¥420
#TT02-23	TT02ブレーキディスク付ホイルアダプター(BK,BL,LBL,RE)	¥1,980
#TT02-14P1-AL	ALフロントアップライト	¥1,780
#TT02-14P2-AL	ALフロントCハブ	¥1,780
#TT02-14P3-AL	ALフロントローアーム	¥1,980
#TT02-14P4-AL	ALリアハブ	¥1,780
#TT02-14P5-AL	ALリアローアーム	¥1,980
#3924-4B L	SPスケールナット・タイプ4(4mm)[BL]	¥630
#R31-16FMP28	SPリアディフューザー :R31系用	¥780
#TT02-22-N4	TT02ホイルアダプター 7mm/4pcs	¥650
#3711V3P22-42	SPマジギレTSDユニバーサルシャフト 42mm:3711V3用	¥1,480

EAGLE RACING

〒440-0842 愛知県豊橋市岩屋町62-79
☆その他、ご質問等がございましたらお気軽にお問い合わせください。
☆イーグル・サービスカウンター : service11@eaglemodel.com