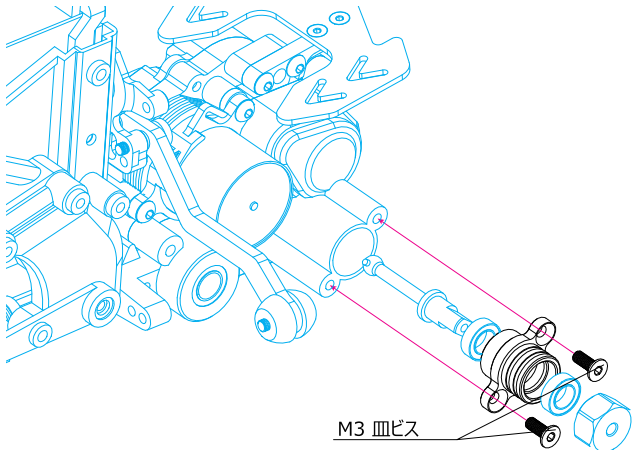


#T3-01-09 ALリアアクスルベアリングホルダー:T3-01用(A2)

この度は、#T3-01-09 ALリアアクスルベアリングホルダー:T3-01用(A2) をご購入いただきまして誠にありがとうございます。

硬質アルミを高い切削精度を誇るCNCマシンを用いて切り出し製造致しました。高剛性のリアアクスルベアリングホルダーは、ベアリングをしっかりと固定します。また、レースを念頭に設計されたデザインは、耐久性はもとより、メンテナンス性にも優れております。



EAGLE RACING

☆その他、ご質問等がございましたらお気軽にお問い合わせください。

☆イーグル・サービスカウンター：
〒440-0842 愛知県豊橋市岩屋町62-79
service11@eaglemodel.com