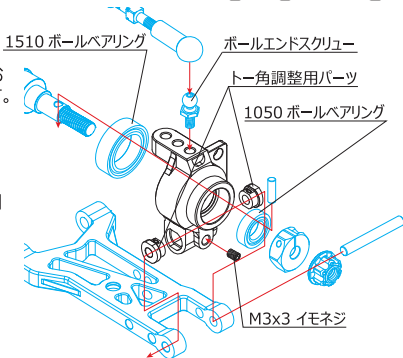
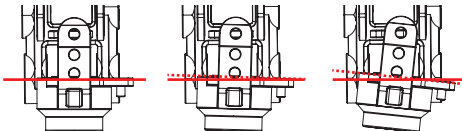


#R31-RWDP5 SPリアハブR31-RWD用(2pcs)

この度は「#R31-RWDP5 SPリアハブ」をお買い求め頂きまして、誠にありがとうございます。左図を参考に組み付けてください。アッパーアームを固定する穴が3つ開いていますので、お好みに合わせて選択してください。また、ロアアームと接続するサスピン部分にはトー角調整用のパーツを使用し、トー角の調整を行うことができます。



アップライトのサスピンを通す部分に、トーコントロール用のパーツがはめ込んであります。このパーツを付属の物と交換することで、0,1,2度の3つの角度からトーイン調整をすることができます。



トー角 0 度

トー角 1 度

トー角 2 度

EAGLE RACING

☆その他、ご質問等がございましたらお気軽にお問い合わせください。

☆イーグル・サービスカウンター：
〒440-0842 愛知県豊橋市岩屋町62-79
service11@eaglemodel.com