

## #MINI-Z4X4-14U-4

### プラス・ホイルスペーサー+4:MINI-Z 4X4用(4pcs)

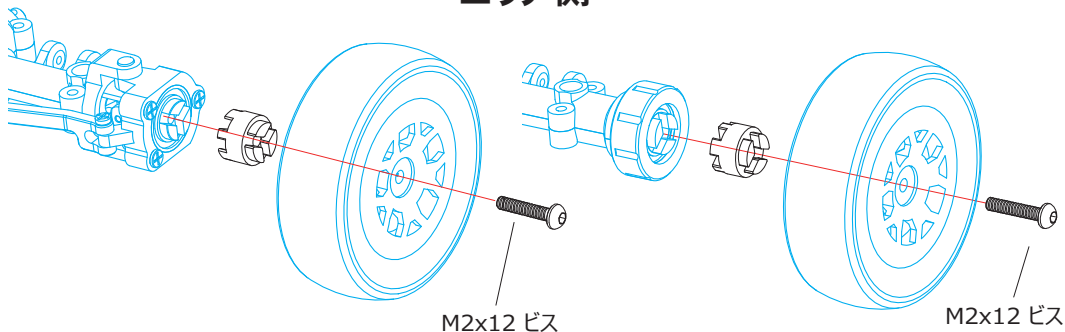
この度は、#MINI-Z4X4-14U-4 プラス・ホイルスペーサー+4:MINI-Z 4X4用(4pcs)をお買い求め頂きまして誠にありがとうございます。

本製品は、京商 MINI-Z 4X4専用の真鍮製+4mmホイルスペーサーです。コンピューター旋盤で高精度切削を施した、精度と信頼性に優れた商品です。本ホイルスペーサーをシャフトとホイールの間に挟み込み固定することで片側+4mmづつ計8mmワイドトレッドにすることが出来ます。重量が1つ1.7gなので一台分で6.8gとなり、シャーシ低位置の重量を増やし、登坂時のグリップを増加させます。京商 MINI-Z 4X4に簡単に装着が可能です。注意：コーナーリング時のローリングの際タイヤがシャーシに干渉することがあり、加工や調整が必要な場合がございます。

**組み立ての注意：本品は以下の図を参考に純正樹脂パーツと交換してください。**

#### ■フロント側

#### ■リア側



**注意：必ず同封ビスを使用し、組み立てて下さい。純正ビスは使用できません。**

# EAGLE RACING

☆イーグル・サービスカウンター：  
〒440-0842 愛知県豊橋市岩屋町62-79  
service11@eaglemodel.com

☆その他、ご質問等がございましたらお気軽にお問い合わせください。