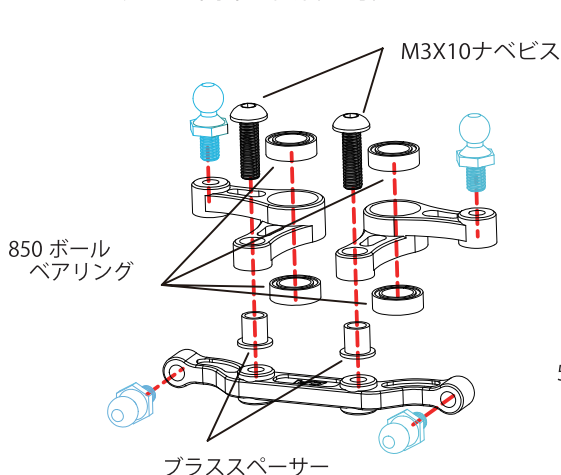
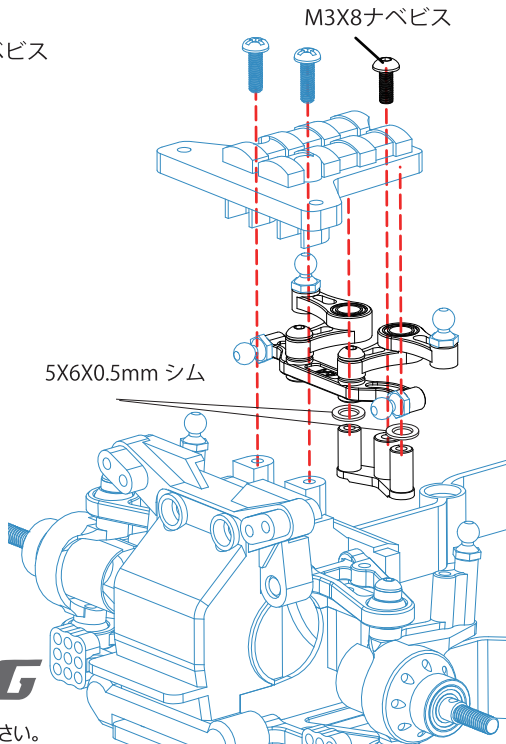


# #MB-01-02 ALステアリングクランク:タミヤMB-01用

この度は、#MB-01-02 ALステアリングクランク:タミヤMB-01用をお買い求め頂きありがとうございます。本品は高精度 CNC 切削によって生産された 60-61 硬質アルミ製の MB-01 用 A L ステアリングクランクです。シャーシにしっかりと固定する事で、より素早く確実なステアリング動作を実現します。また、レーシーなデザインによりマシンをスタイリッシュに彩ります。MB-01 シャーシに簡単に装着が可能です。



※図の青い部分はキット付属  
の物をお使いください。



## EAGLE RACING

〒440-0842 愛知県豊橋市岩屋町62-79

☆その他、ご質問等がございましたらお気軽にお問い合わせください。

☆イーグル・サービスカウンター: [service11@eaglemodel.com](mailto:service11@eaglemodel.com)