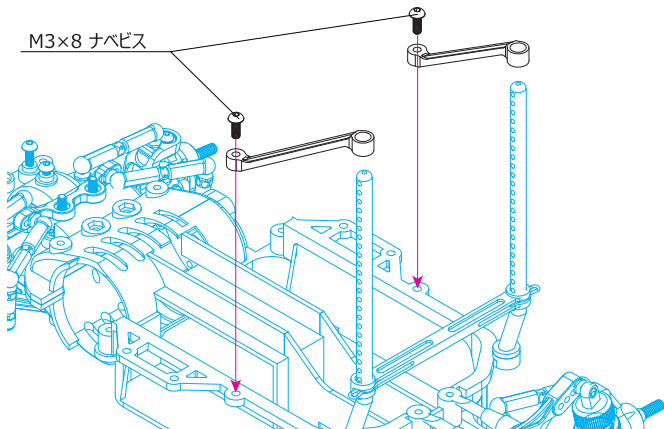


## #M07-09 SPリアボディポストホルダー：タミヤ M07用

この度は、#M07-09 SPリアボディポストホルダー：タミヤ M07 用をお買い求めいただき、ありがとうございます。70-75 ジュラブロックを高い切削精度を誇るCNCマシンを用いて切り出し製造致しました。高い剛性でボディが受けるダウンフォースをシャーシへと伝えます。リアボディポストが前後に振れない様確り固定しボディを取り付けることができます。また、レースを念頭に設計されたデザインは、走行性能はもとより、メンテナンス性にも優れております。



**EAGLE RACING**

☆その他、ご質問等ございましたらお気軽にお問い合わせください。

☆イーグル・サービスカウンター：  
〒440-0842 愛知県豊橋市岩屋町62-79  
service11@eaglemodel.com