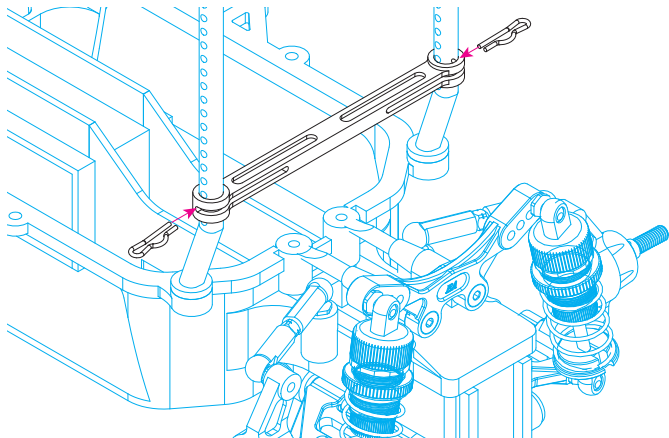


## #M07-08 SPリアボディポストスティフイナー:タミヤ M07用

この度は、#M07-08 SPリアボディポストスティフイナー:タミヤ M07 用をお買い求めいただき、ありがとうございます。70-75 ジュラブロックを高い切削精度を誇る CNC マシンを用いて切り出し製造致しました。高い剛性でボディが受けるダウンフォースをシャーシへと伝えます。リアボディポスト間を確りと固定しボディを取り付けることが出来ます。また、レースを念頭に設計されたデザインは、走行性能はもとより、メンテナンス性にも優れております。



**EAGLE RACING**

☆イーグル・サービスカウンター:  
〒440-0842 愛知県豊橋市岩屋町62-79  
service11@eaglemodel.com

☆その他、ご質問等がございましたらお気軽にお問い合わせください。