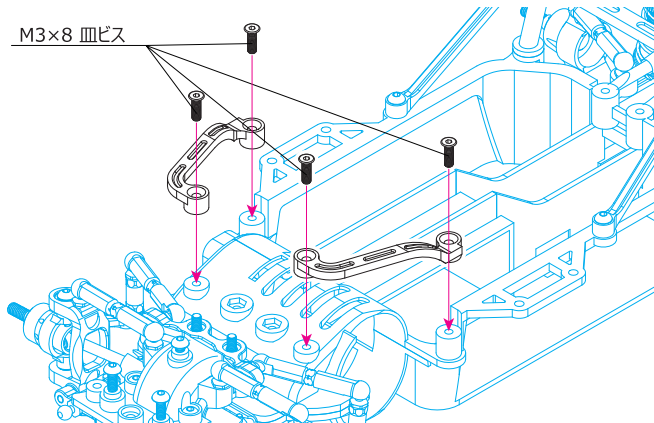


#M07-07 SP フロントスティフナー：タミヤ M07用

この度は、#M07-07 SP フロントスティフナー：タミヤ M07 用をお買い求めいただき、ありがとうございます。

本品は 70-75 ジュラブロックを高い切削精度を誇る CNC マシンを用いて切り出し製造致しました。高い剛性でシャーシからしなりを無くします。また、レースを念頭に設計されたデザインは、走行性能はもとより、メンテナンス性にも優れております。



EAGLE RACING
☆その他、ご質問等ございましたらお気軽にお問い合わせください。

☆イーグル・サービスカウンター：
〒440-0842 愛知県豊橋市岩屋町62-79
service11@eaglemodel.com