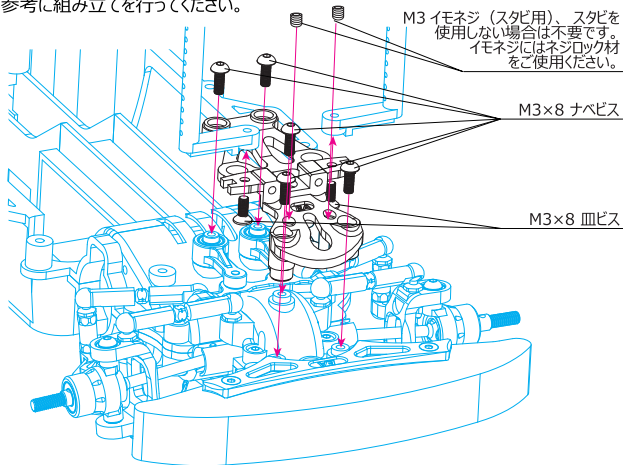


# #M07-05 SPフロントショックタワーマウント

M07-05 SPフロント・ショックタワーマウントは、70-75ジュラブロックを高い切削精度を誇るCNCマシンを用いて切り出し製造致しました。

高い剛性でショックタワーをホールドしフロントサスのレスポンスを引き上げます。また、レースを念頭に設計されたデザインは、走行性能はもとより、メンテナンス性にも優れております。

図を参考に組み立てを行ってください。



**EAGLE RACING**  
☆その他、ご質問等がございましたらお気軽にお問い合わせください。

☆イーグル・サービスカウンター：  
〒440-0842 愛知県豊橋市岩屋町62-79  
service11@eaglemodel.com