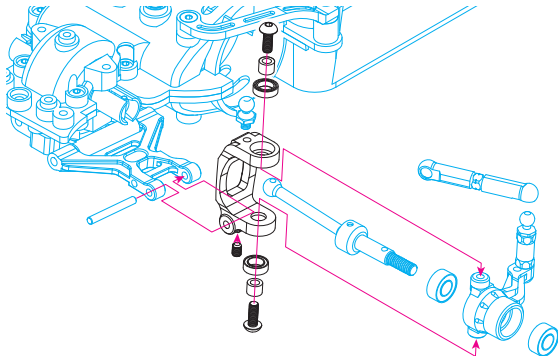


#M07-01P3U SP Cハブ:タミヤ M07用

この度は、#M07-01P3U SP Cハブ:タミヤ M07用をお買い求めいただき、ありがとうございます。Cハブの軸受けにベアリングを使用することで、ステアリングでの遊びを無くしスムーズな可動を実現しました。

組立上の注意

- ※ 組み立てたアップライトをフロントCハブに取り付け、Cハブをフロント・ロアアームヘサスピン短を通し3X4セットスクリューで固定します。
- ※ 以下の図を参考にして組み立ててください。
- ※ 本製品は硬質ジュラを使用しており、一部タミヤ製品に含まれているタッピングビスは併用できません。必ずマシンビスをお使いください。



EAGLE RACING

☆その他、ご質問等がございましたらお気軽にお問い合わせください。

☆イーグル・サービスカウンター:
〒440-0842 愛知県豊橋市岩屋町62-79
service11@eaglemodel.com