

#GF-01-05U2 SP リアハブ : GF-01 用

この度は、#GF-01-05U2をお買い求め頂き、誠にありがとうございます。

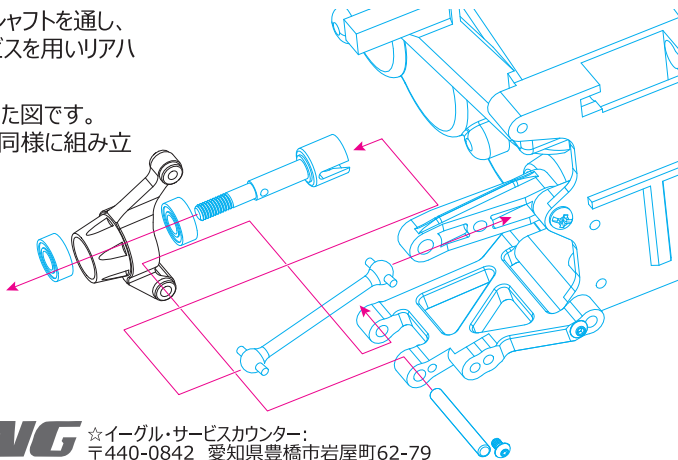
本製品は、剛性の高い60-61硬質アルミを使用した最高級リアハブとなっております。GF-01とTL-01シャーシに簡単に装着が可能です。

- ※ 本説明書を参考に組み立てを行ってください。図の青で書かれている部分はキット純正のものを使用し、本品に含まれるのは黒色の部分となります。
- ※ 本硬質アルミ製部品には、樹脂用のタッピングビスはお使いになれません。必ずマシンビスをお使いください。
- ※ 必要に応じてネジロック剤を使用し、走行中の脱落防止を行ってください。

リアハブへ 1150 ベアリングとユニバーサルシャフトを通し、3X23.5mm シャフトと 2.6X5mm ナベビスを用いリアハブとリアアームを組立てます。

注意：この図は、シャーシ左後方から見た図です。

図は左側のみですが、反対側も同様に組み立ててください。



EAGLE RACING

☆その他、ご質問等がございましたらお気軽にお問い合わせください。

☆イーグル・サービスカウンター：
〒440-0842 愛知県豊橋市岩屋町62-79
service11@eaglemodel.com