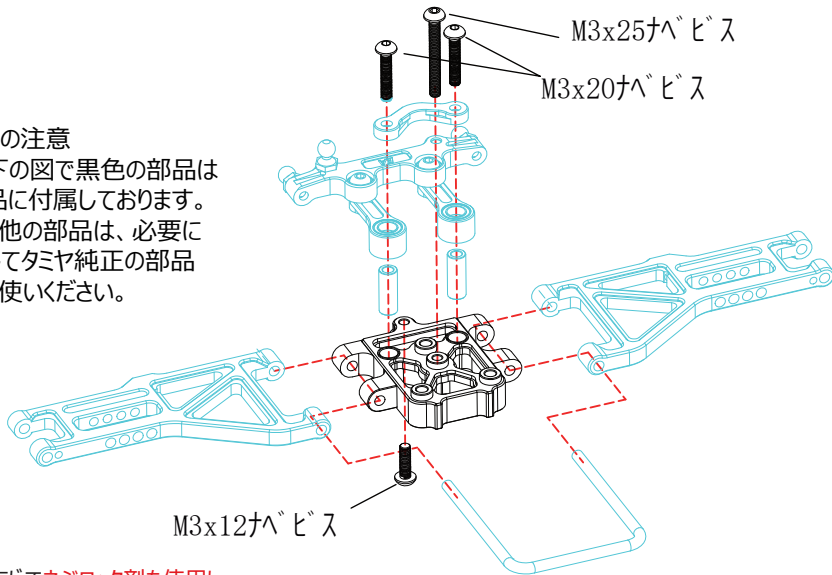


#DT-04-06U ALフロントロアアームマウント:タミヤDT-04用

この度は、#DT-04-06U ALフロントロアアームマウント:タミヤDT-04用をお買い求め頂きありがとうございます。本品は高精度CNC切削機によって生産された、60-61硬質アルミ製フロントロアアームマウント:タミヤDT-04用です。フロントロアアームを確実に固定しスムーズな可動を助けます。別売のフロントバルクヘッドやフロントショックタワーと併用することで最高のシャーシ剛性を得ることが出来ます。また、レーシーなデザインによりマシンをスタイリッシュに彩ります。タミヤDT-04シャーシに簡単に装着が可能です。

組立上の注意

※以下の図で黒色の部品は本品に付属しております。その他の部品は、必要に応じてタミヤ純正の部品をお使いください。



※必要に応じてネジロック剤を使用し、走行中の脱落防止を行ってください。

#3318 ロックタイト242ネジロック剤

★350の使用をお勧め致します。

EAGLE RACING

〒440-0842 愛知県豊橋市岩屋町62-79

☆その他、ご質問等ございましたらお気軽にお問い合わせください。

☆イーグル・サービスカウンター: service11@eaglemodel.com