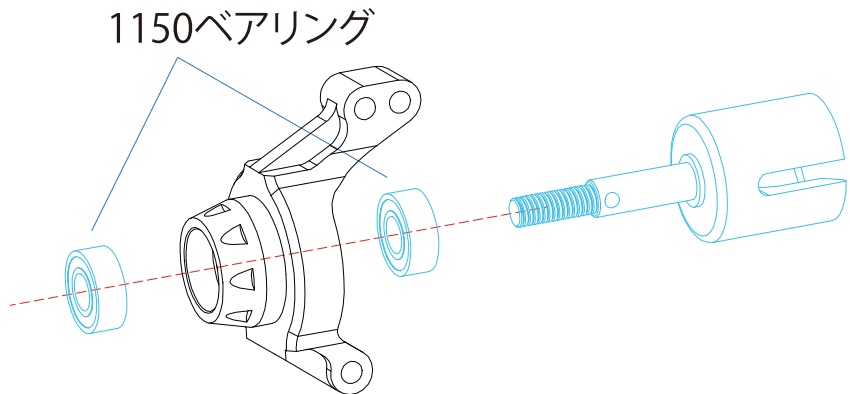


#DT-04-01P5U ALリアハブ：タミヤDT-04用

この度は、#DT-04-01P5U ALリアハブ：タミヤDT-04用をお買い求め頂きありがとうございます。本品は、高精度CNC切削により生産された60-61硬質アルミ製リアハブです。デザインに工夫を凝らし軽量化と高い剛性を両立させ、走行時のステアリングレスポンスを格段に引き上げます。耐久性にも大変優れており信頼の一品となっております。DT-04 シャーシに簡単に装着が可能です。



- ※図の青色で書かれている部分はキット純正のものを使用して下さい。
- ※必要に応じてネジロック剤を使用し、走行中の脱落防止を行ってください。

EAGLE RACING

〒440-0842 愛知県豊橋市岩屋町62-79

☆その他、ご質問等がございましたらお気軽にお問い合わせください。

☆イーグル・サービスカウンター：service11@eaglemodel.com