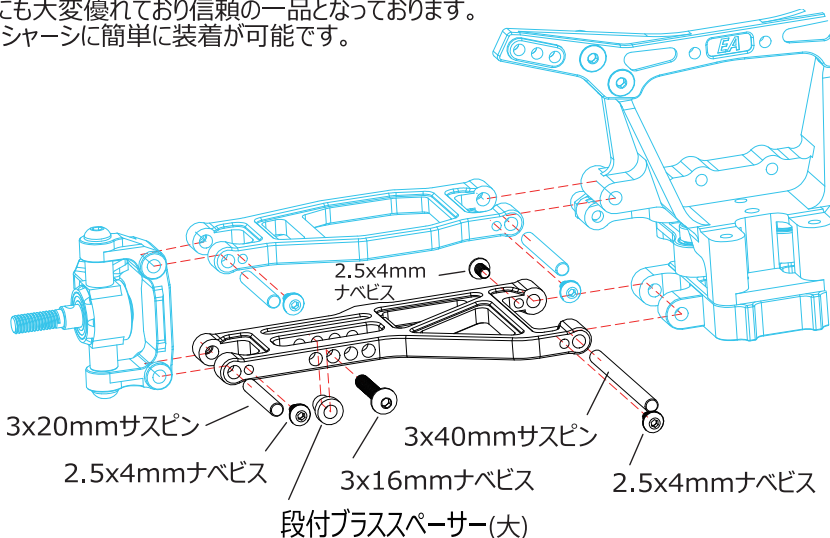


#DT-04-01P4U ALフロントロアーム：タミヤDT-04用

この度は、#DT-04-01P4U ALフロントロアーム：タミヤDT-04用をお買い求め頂きありがとうございます。本品は、高精度 CNC 切削により生産された 60-61 硬質アルミ製フロントロアームです。計算し尽くされたデザインで軽量化を図り、走行時にはサスレスポンスを更に引き上げます。耐久性にも大変優れており信頼の一品となっております。DT-04 シャーシに簡単に装着が可能です。



※図の青色で書かれている部分はキット純正のものを使用して下さい。

※本硬質アルミ製部品には、樹脂用のタッピングビスはお使いになれません。

必ず本セット内のマシンビスをお使いください。

※必要に応じてネジ

ロック剤を使用し、

走行中の脱落防止

を行ってください。

EAGLE RACING

〒440-0842 愛知県豊橋市岩屋町62-79

☆その他、ご質問等がございましたらお気軽にお問い合わせください。

☆イーグル・サービスカウンター：service11@eaglemodel.com