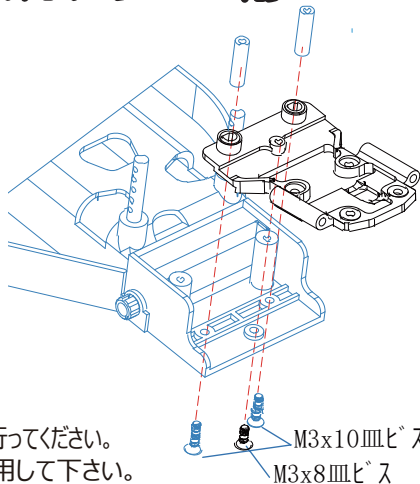


#DF03-15 ALフロントサスペンションアームマウントDF-03用

この度は、#DF-03 ALフロントスキッドアームマウント：タミヤDF-03用をお買い求め頂きまして誠にありがとうございます。本品は、タミヤDF-03シャーシ用に設計された、60-61硬質アルミ製のフロントスキッドアームマウントです。高精度CNC切削加工により一体成形されており、悪路での走破性を最大限に引き出すスキッド形状を採用。

フロントサスペンションアームを確実に固定しつつ、スムーズな可動を実現します。さらに、地面との摩擦を最小限に抑える設計により、不意の突起物も難なく乗り越えることが可能です。DF-03シャーシに簡単に装着でき、走行性能をワンランク上へと引き上げます。



※ 必要に応じてネジロック剤を使用し、走行中の脱落防止を行ってください。

※ 図の青色で書かれている部分はキット純正のものを使用して下さい。

※ 本硬質アルミ製部品には、樹脂用のタッピングビスはお使いになれません。

EAGLE RACING

☆イーグル・サービスカウンター：
〒440-0842愛知県豊橋市岩屋町62-79
service11@eaglemodel.com

☆その他、ご質問等がございましたらお気軽にお問い合わせください。