

## #DF03-03R-U AL リアショックタワー:タミヤ DF-03用

この度は、#DF03-03R-U AL リアショックタワー:タミヤ DF-03用をお買い求め頂きまして誠にありがとうございます。

本品は高精度CNC切削機により生産された、60-61硬質アルミ製のリアショックタワーです。

ショック固定用穴が5箇所設けられ、ショック固定位置が幅広くお選び頂けます。

60-61硬質アルミ製のリアショックタワーはシャーシ剛性を高め、ショックを確実にホールドし本来のショック性能を引き出し、よりレーシーな走りをサポートします。

DF-03シャーシに簡単に装着が可能です。

図1

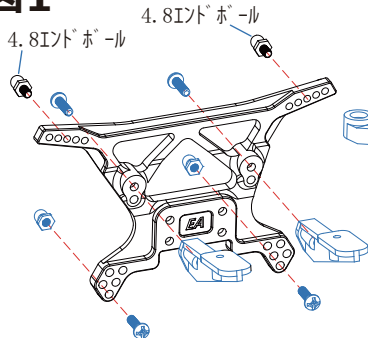
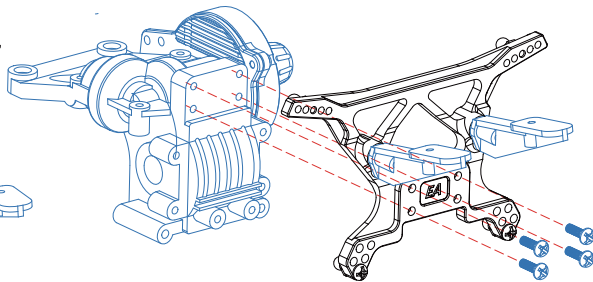


図2



※図の青色で書かれている部分はキット純正のものを使用して下さい。

※本硬質アルミ製部品には、樹脂用のタッピングビスはお使いになれません。

※必要に応じてネジロック剤を使用し、走行中の脱落防止を行ってください。

**EAGLE RACING**

☆イーグル・サービスカウンター:  
〒440-0842 愛知県豊橋市岩屋町62-79  
service11@eaglemodel.com

☆その他、ご質問等がございましたらお気軽にお問い合わせください。