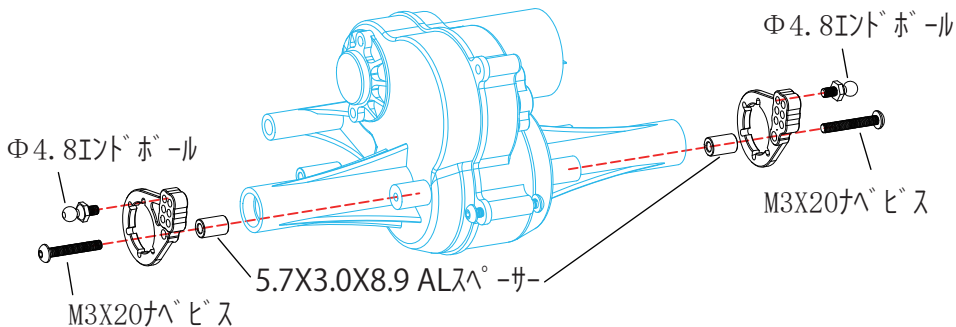


#CW-01-12 ALリアアショックマウント:タミヤCW-01用

この度は、#CW-01-12 ALリアアショックマウント:タミヤCW-01用をお買い求め頂きまして誠にありがとうございます。本品は、CW-01シャーシ用に設計されたリアアショックマウントです。高強度な60-61硬質アルミを使用し、精密なCNC切削加工によって成形されており、優れた剛性と耐久性を実現しています。左右それぞれに6箇所ショック固定穴を備え、取り付け位置を調整することでシャーシ特性に多彩な変化を加えることが可能です。CW-01シャーシへの装着も容易で、セッティングの幅を広げたいユーザーに最適なアップグレードパーツです。

図 1



- ※ 本説明書を参考に組み立てを行ってください。図の青で書かれている部分はキット純正のものを使用し、本品に含まれるのは黒色の部分となります。
 - ※ 本アルミ製部品には、樹脂用のタッピングビスはお使いになれません。必ずマシネビスをお使いください。
 - ※ 必要に応じてネジロック剤を使用し、走行中の脱落防止を行ってください。
- #3318 ロックタイト 242 ネジロック剤★350の使用をお勧め致します。

EAGLE RACING

☆その他、ご質問等がございましたらお気軽にお問い合わせください。

☆イーグル・サービスカウンター:
〒440-0842 愛知県豊橋市岩屋町62-79
service11@eaglemodel.com