

#CW-01-10 ALリアギアボックス: CW-01用

この度は、#CW-01-10 ALリアギアボックス: CW-01用をお買い求め頂きまして誠にありがとうございます。本製品は、60-61 硬質アルミを採用したCW-01 シャーシ専用の高剛性リアギアボックスです。高精度な切削加工によりギアの噛み合わせ精度を高め、駆動ロスを大幅に低減します。さらに、走行中のモーター温度上昇を抑えることで磁力低下によるパワーロスを防ぎ、安定した走行性能を維持します。ケース自体の歪みも極めて少なく、ピニオンやスパーギアの摩擦を抑制し、長期間にわたり高いパフォーマンスを発揮します。優れた耐久性と信頼性を備えているため、過酷な走行環境でも安心してご使用いただけます。CW-01 シャーシへの装着も容易で、走行性能の向上はもちろん、メンテナンス性の改善にも貢献します。

図 1

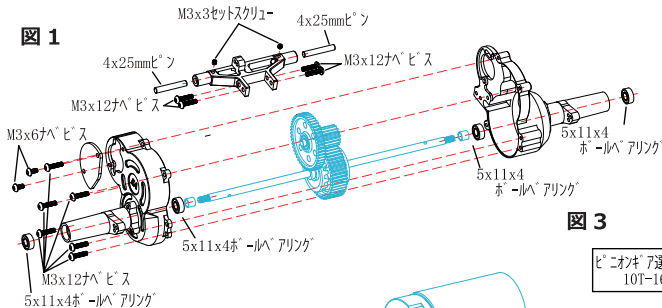
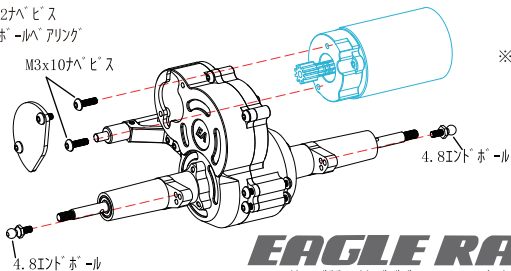


図 2

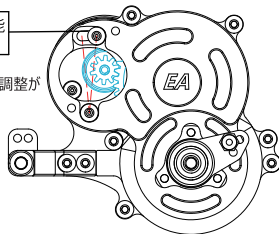


- ※ 本説明書を参考に組み立てを行ってください。
- ※ 図の青で書かれている部分はキット純正のものを使用し、本品に含まれるのは黒色の部分となります。
- ※ 本アルミ製部品には、樹脂用のタッピングビスはお使いになれません。必ずマシンスビスをお使いください。
- ※ 必要に応じてネジロック剤を使用し、走行中の脱落防止を行ってください。#3318 ロックタイト 242 ネジロック剤 ★350 の使用をお勧め致します。

図 3

ピニオン 7選択可能
10T-16T

- ※ 自由にバックラッシュ調整が可能です。



EAGLE RACING

☆その他、ご質問等がございましたらお気軽にお問い合わせください。

☆イーグル・サービスカウンター
〒440-0842 愛知県豊橋市岩屋町62-79
service11@eaglemodel.com