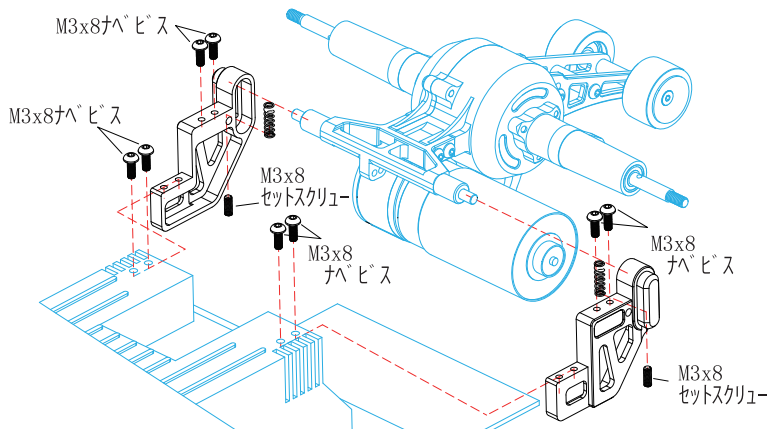


#CW-01-08 ALアクスルホルダー: CW-01用

この度は、 #CW-01-08 AL アクスルホルダー :CW-01 用をお買い求め頂きまして誠にありがとうございます。本製品は、高精度 CNC 切削加工によって製造された、60-61 硬質アルミ製リアアクスルホルダーです。CW-01 シャーシ専用設計で、純正バスタブシャーシにしっかりと固定でき、リアアクスルを確実に保持します。これにより、走行中の安定性が大幅に向上します。取り付けは簡単で、CW-01 シャーシにスムーズに装着可能。性能と信頼性を両立したアップグレードパーツです。

図 1



- ※ M3x8 セットスクリューは、アクスルホルダー内部に 3.5 mmほど出る様に締めスプリングをかぶせ、つぎにスプリングを少しちぢめて 4x95mm シャフトを収めます。
- ※ 本説明書を参考に組み立てを行ってください。図の青で書かれている部分はキット純正のものを使用し、本品に含まれるのは黒色の部分となります。
- ※ 本アルミ製部品には、樹脂用のタッピングビスはお使いになれません。必ずマシンビスをお使いください。
- ※ 必要に応じてネジロック剤を使用し、走行中の脱落防止を行ってください。

EAGLE RACING

☆イーグル・サービスカウンター:

〒440-0842 愛知県豊橋市岩屋町62-79

☆その他、ご質問等がございましたらお気軽にお問い合わせください。

service11@eaglemodel.com