

#CW-01-07 ALバッテリーホルダー: CW-01用

この度は、#CW-01-07 ALバッテリーホルダー: CW-01用をお買い求め頂きまして誠にありがとうございます。本製品は、60-61硬質アルミを使用したCW-01シャーシ専用の高強度バッテリーホルダーです。動力用バッテリーを確実に固定すると同時に、シャーシ底面を保護するアンダーガード機能を兼ね備えています。走行中の飛び石や段差による衝撃からバッテリーとシャーシを守り、脱落やズレを防止。優れた耐久性と信頼性を誇り、過酷な走行環境でも安心してご使用いただけます。CW-01シャーシへの装着も簡単で、走行性能とメンテナンス性の向上に貢献します。

図 1

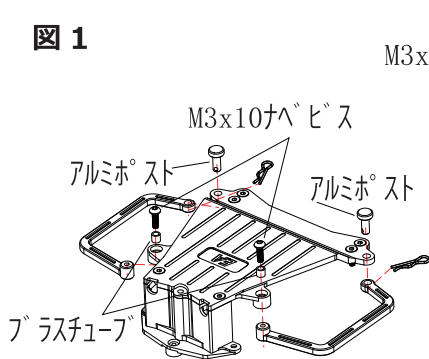
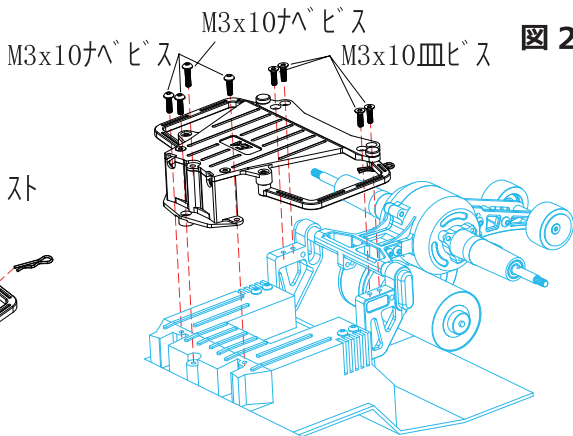


図 2



- ※ 本説明書を参考に組み立てを行ってください。図の青で書かれている部分はキット純正のものを使用し、本品に含まれるのは黒色の部分となります。
- ※ 本アルミ製部品には、樹脂用のタッピングビスはお使いになれません。必ずマシンビスをお使いください。
- ※ 必要に応じてネジロック剤を使用し、走行中の脱落防止を行ってください。

EAGLE RACING

☆その他、ご質問等がございましたらお気軽にお問い合わせください。

☆イーグル・サービスカウンター：
〒440-0842 愛知県豊橋市岩屋町62-79
service11@eaglemodel.com