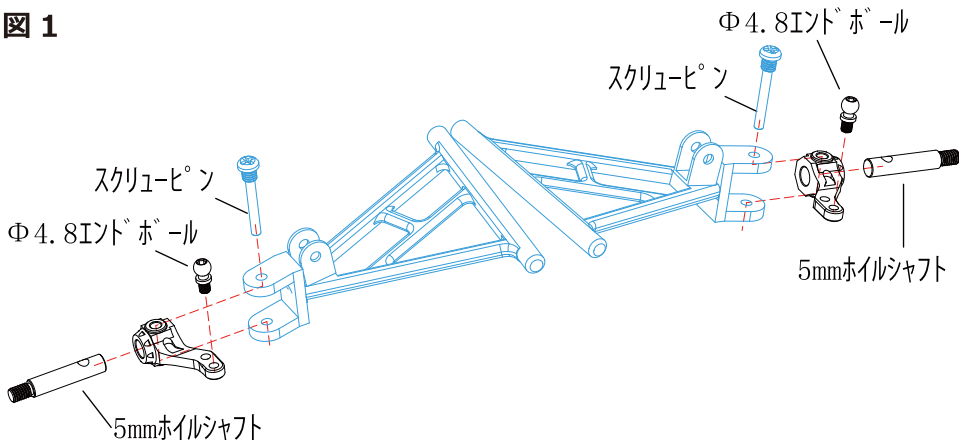


# #CW-01-05 ALアップライト：CW-01用

この度は、#CW-01-05 ALアップライト：CW-01用をお買い求め頂きまして誠にありがとうございます。本品は、60-61硬質アルミを使用し、高精度CNC切削加工によって製造されたフロントアップライトです。軽量化と剛性の両立を追求した設計により、走行時のステアリングレスポンスを一段と向上させます。耐久性にも優れ、長期にわたって安定した性能を発揮。まさに信頼に足る一品です。タミヤCW-01シャーシに対応しており、簡単に装着可能です。

図 1



- ※ 本説明書を参考に組み立てを行ってください。図の青で書かれている部分はキット純正のものを使用し、本品に含まれるのは黒色の部分となります。
- ※ 本アルミ製部品には、樹脂用のタッピングビスはお使いになれません。必ずマシンビスをお使いください。
- ※ 必要に応じてネジロック剤を使用し、走行中の脱落防止を行ってください。

**EAGLE RACING**

☆イーグル・サービスカウンター：  
〒440-0842 愛知県豊橋市岩屋町62-79  
service11@eaglemodel.com

☆その他、ご質問等がございましたらお気軽にお問い合わせください。