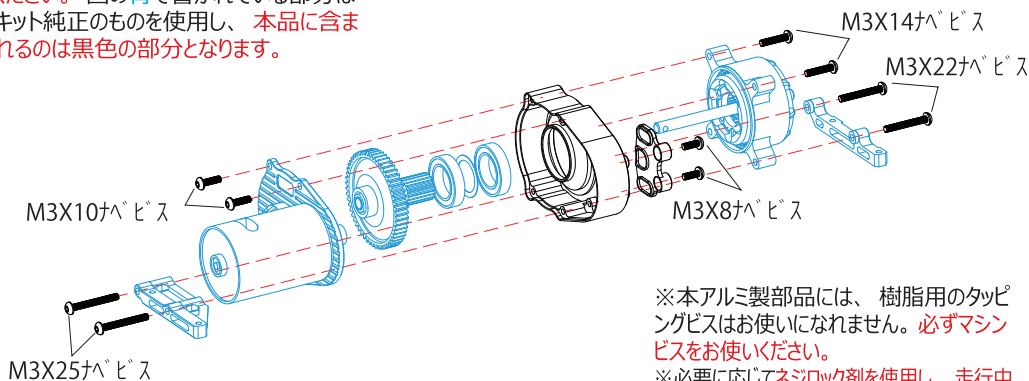


# #CR01-19 AL #アゴ ヲックス対CR-01用

この度は、#CR01-19 AL ギアボックス：タミヤCR-01用をお買い求め頂きまして誠にありがとうございます。本製品は、60-61硬質アルミを採用したCR-01シャーシ専用の高剛性ギアボックスです。高精度な切削加工によりギアの噛み合わせ精度を高め、駆動ロスを大幅に低減します。さらに、モーターヒートシンクと組み合わせることで走行中のモーター温度上昇を抑え磁力の低下によるパワーロスを防ぎ、安定した走行性能を維持します。ケース自体の歪みも極めて少なく、ピニオンやスパーギアの摩耗を抑制し、長期間にわたり高いパフォーマンスを発揮します。優れた耐久性と信頼性を備えているため、過酷な走行環境でも安心してご使用いただけます。CR-01シャーシへの装着も容易で、走行性能の向上はもちろん、メンテナンス性の改善にも貢献します。

※ 本説明書を参考に組み立てを行ってください。図の青で書かれている部分はキット純正のものを使用し、本品に含まれるのは黒色の部分となります。

#3318 ロックタイト 242 ネジロック剤  
★350 の使用をお勧め致します。



※本アルミ製部品には、樹脂用のタッピングビスはお使いになれません。必ずマシンビスをお使いください。

※必要に応じてネジロック剤を使用し、走行中の脱落防止を行ってください。

## EAGLE RACING

☆その他、ご質問等がございましたらお気軽にお問い合わせください。

☆イーグル・サービスカウンター：  
〒440-0842 愛知県豊橋市岩屋町62-79  
service11@eaglemodel.com