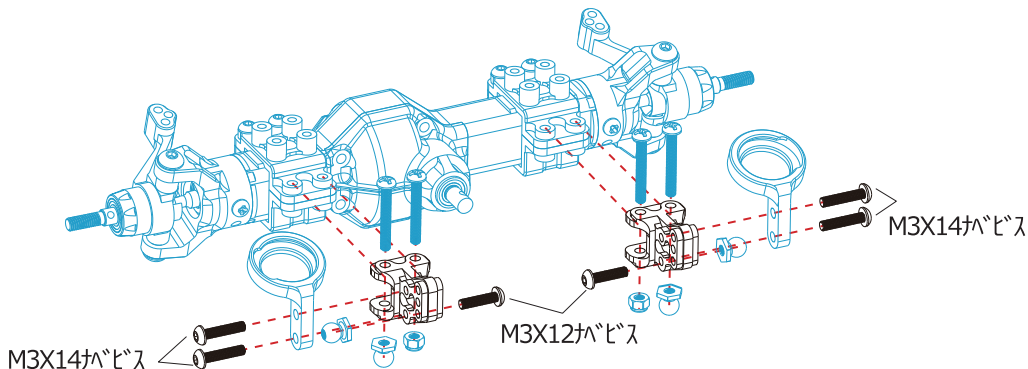


#CR01-18 AL アウターリンクージマウント★タミヤCR-01用(前後共用)

この度は、#CR01-18 AL アウターリンクージマウント：タミヤCR-01用をお買い求め頂きまして誠にありがとうございます。本品は、高精度CNC切削によって製作された60-61硬質アルミ製のCR-01用アウターリンクージマウントです。シャーシとアクスルを繋ぐ重要なリンクージを、アクスル側のリンクージマウントへ確実に固定するために設計されており、高い剛性と安定したリンク動作を実現します。硬質アルミ材ならではの優れた耐久性と信頼性を兼ね備え、過酷なロックローリングや悪路走行においても信頼のおける一品です。CR-01シャーシに無加工で装着可能で、走行性能の向上とメンテナンス性の改善を手軽に実現出来ます。

#3318 ロックタイト 242 ネジロック剤★350 の使用をお勧め致します。



※ 本説明書を参考に組み立てを行ってください。図の青で書かれている部分はキット純正のものを使用し、本品に含まれるのは黒色の部分となります。

※本アルミ製部品には、樹脂用のタッピングビスはお使いになれません。必ずマシンビスをお使いください。

※必要に応じてネジロック剤を使用し、走行中の脱落防止を行ってください。

EAGLE RACING

☆その他、ご質問等がございましたらお気軽にお問い合わせください。

☆イーグル・サービスカウンター：
〒440-0842 愛知県豊橋市岩屋町62-79
service11@eaglemodel.com