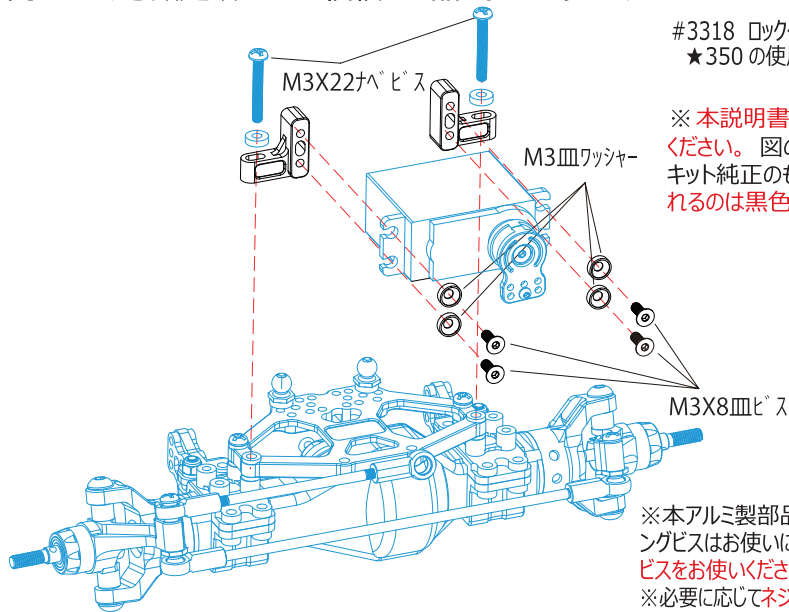


# #CR01-15 AL サーボマウント:タミヤCR-01用

この度は、# CR01-15 AL サーボマウント：タミヤCR-01用をお買い求め頂きまして誠にありがとうございます。60-61硬質アルミ製のサーボマウントです。クローラーでは必須の超強力サーボを確実にシャーシに固定するためのサーボマウントです。強力なステアリングの操作性を向上させ、悪路走破において信頼の一品となっております。



#3318 ロックタイト 242 ネジロック剤  
★350 の使用をお勧め致します。

※ 本説明書を参考に組み立てを行ってください。図の青で書かれている部分はキット純正のものを使用し、本品に含まれるのは黒色の部分となります。

※本アルミ製部品には、樹脂用のタッピングビスはお使いになれません。必ずマシンビスをお使いください。

※必要に応じてネジロック剤を使用し、走行中の脱落防止を行ってください。

☆イーグル・サービスカウンター：  
〒440-0842 愛知県豊橋市岩屋町62-79  
service11@eaglemodel.com

## EAGLE RACING

☆その他、ご質問等がございましたらお気軽にお問い合わせください。