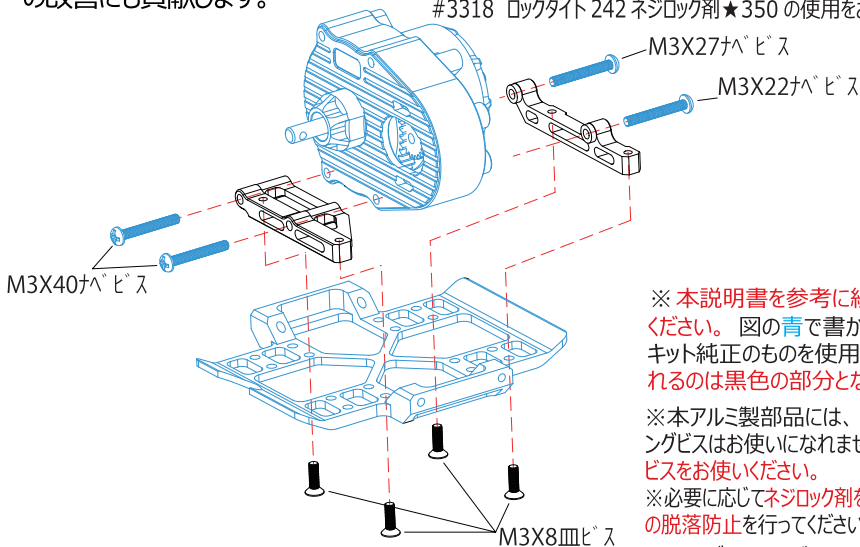


#CR01-14 AL #アポックスマウント専用CR-01用

この度は、# CR01-14 AL ギアボックスマウント：タミヤCR-01用をお買い求め頂きまして誠にありがとうございます。本製品は、60-61硬質アルミを採用したCR-01用の高剛性ギアボックスマウントです。大きな力が掛かるギアボックスをシャーシにしっかりと固定するための、信頼性の高いマウントブロックです。剛性と軽量化を両立した肉抜き加工が施され、洗練されたデザインとなっております。優れた耐久性と信頼性を備えているため、過酷な走行環境でも安心してご使用いただけます。CW-01シャーシへの装着も容易で、走行性能の向上はもちろん、メンテナンス性の改善にも貢献します。

#3318 ロックタイト 242 ネジロック剤★350 の使用をお勧め致します。



※本説明書を参考に組み立てを行ってください。図の青で書かれている部分はキット純正のものを使用し、本品に含まれるのは黒色の部分となります。

※本アルミ製部品には、樹脂用のタッピングビスはお使いになれません。必ずマシンビスをお使いください。

※必要に応じてネジロック剤を使用し、走行中の脱落防止を行ってください。

☆イーグル・サービスカウンター：
〒440-0842 愛知県豊橋市岩屋町62-79
service11@eaglemodel.com

EAGLE RACING

☆その他、ご質問等がございましたらお気軽にお問い合わせください。