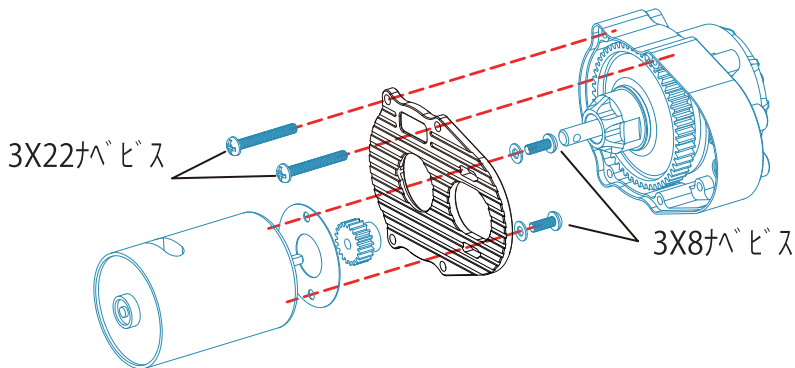


#CR01-13 AL モーターヒートシンクプレート：タミヤCR-01用

この度は、#CR01-13 AL モーターヒートシンクプレート：タミヤCR-01用をお買い求め頂きまして誠にありがとうございます。本品は高精度CNC切削機により生産された、60-61硬質アルミ製のモーターヒートシンクプレートです。軽量化と剛性を兼ね備えたデザインにヒートシンクを設け、ギヤカバーとのフィットングもよく、メンテナンス性にも大変優れています。ヒートシンク構造による冷却効果によりモーターの熱を効率よく放熱しモーターの熱だれを最小限に抑える事ができます。また、洗練されたデザインはマシンのスタイルッシュな外観を引き立てます。CR-01シャーシに簡単に取り付け可能です

#3318 ロックタイト 242 ネジロック剤★350 の使用をお勧め致します。



※ 本説明書を参考に組み立てを行ってください。図の青で書かれている部分はキット純正のものを使用し、本品に含まれるのは黒色の部分となります。

※本アルミ製部品には、樹脂用のタッピングビスはお使いになれません。必ずマシンビスをお使いください。

※必要に応じてネジロック剤を使用し、走行中の脱落防止を行ってください。

EAGLE RACING

☆イーグル・サービスカウンター：
〒440-0842 愛知県豊橋市岩屋町62-79
service11@eaglemodel.com

☆その他、ご質問等がございましたらお気軽にお問い合わせください。