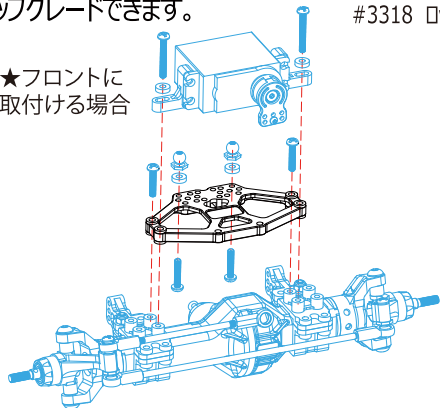


#CR01-10 ALサーボヘッドがやCR-01用(前後共用)

この度は、# CR01-10 ALサーボヘッド：タミヤCR-01用をお買い求め頂きまして誠にありがとうございます。本品は、60-61硬質アルミ材を高精度CNC加工で仕上げた、CR-01シャーシ前後共用サーボヘッドです。サーボヘッドを前後のアクスルケースにしっかり固定することで、アクスル周りの剛性を大幅に向上。ロックローリングや岩場走行などでサーボに掛かる大きな負荷に対しても、しなりによるサーボリネージのアズビを抑え、確実なステアリング操作を実現します。さらに、精密加工ならではのエッジの効いたシャープな造形が、CR-01シャーシの外観をよりスタイリッシュに演出します。取り付けはボルトオンで簡単。CR-01シャーシに無加工でそのまま装着可能で、走行性能と耐久性を手軽にアップグレードできます。

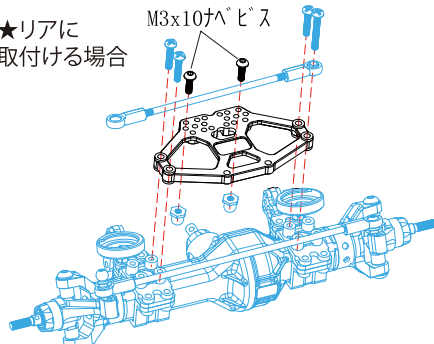
#3318 ロックタイト242 ネジロック剤★350の使用をお勧め致します。

★フロントに
取付ける場合



※ 本説明書を参考に組み立てを行ってください。図の青で書かれている部分はキット純正のものを使用し、本品に含まれるのは黒色の部分となります。

★リアに
取付ける場合



※本アルミ製部品には、樹脂用のタッピングビスはお使いになれません。必ずマシンビスをお使いください。

※必要に応じてネジロック剤を使用し、走行中の脱着防止を行ってください。

EAGLE RACING

☆その他、ご質問等がございましたらお気軽にお問い合わせください。

☆イーグル・サービスカウンター：
〒440-0842 愛知県豊橋市岩屋町62-79
service11@eaglemodel.com