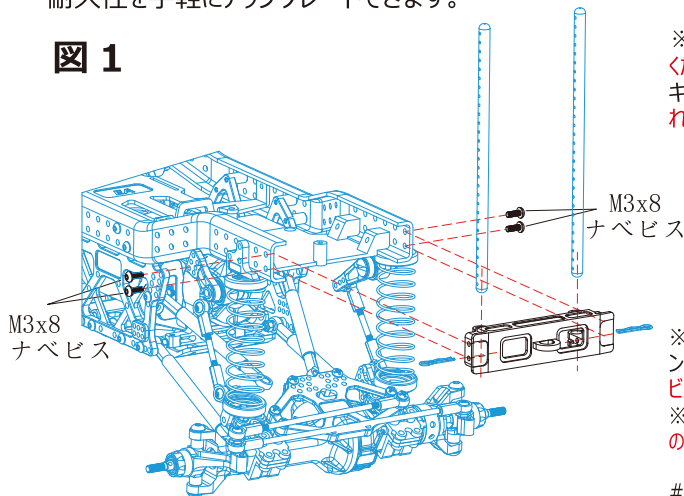


#CR01-09 ALクロスメンバー - タミヤCR-01用(前後共用)

この度は、#CR01-09 ALクロスメンバー：タミヤCR-01用をお買い求め頂きまして誠にありがとうございます。本品は、60-61硬質アルミ材を高精度CNC加工で仕上げた、CR-01シャーシ前後共用クロスメンバーです。クロスメンバーでサイドフレームを前後からしっかり固定することで、悪路走破に欠かせない高いシャーシ剛性を実現します。さらに、精密加工ならではのエッジの効いたシャープな造形が、CR-01シャーシの外観をよりスタイリッシュに引き立てます。取り付けはボルトオンで簡単。CR-01シャーシに無加工でそのまま装着可能で、走行性能と耐久性を手軽にアップグレードできます。

図 1



※ 本説明書を参考に組み立てを行ってください。図の青で書かれている部分はキット純正のものを使用し、本品に含まれるのは黒色の部分となります。

※本アルミ製部品には、樹脂用のタッピングビスはお使いになれません。必ずマシンビスをお使いください。

※必要に応じてネジロック剤を使用し、走行中の脱落防止を行ってください。

#3318 ロックタイト 242 ネジロック剤

★350 の使用をお勧め致します。

EAGLE RACING

☆イーグル・サービスカウンター：
〒440-0842 愛知県豊橋市岩屋町62-79
service11@eaglemodel.com

☆その他、ご質問等がございましたらお気軽にお問い合わせください。