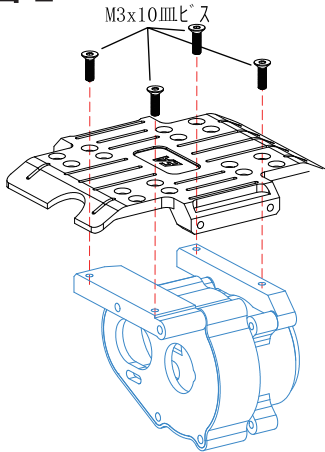


#CR01-05 ALセンタースキッドガード:タミヤCR-01用

この度は、#CR01-05 ALセンタースキッドガード:タミヤCR-01用をお買い求め頂きまして誠にありがとうございます。本品は、60-61硬質アルミ材を高精度CNC加工で仕上げたCR-01シャーシ専用センタースキッドガードです。ロックローリングや岩場走行で発生しやすいシャーシヒットを確実に受け止め、優れた耐摩耗性と高い剛性で愛車をしっかり保護します。スキッド形状の表面加工により、岩や段差に接触した際も引っかかりを抑え、スムーズで安定した走破性を発揮。さらに、精密加工ならではのシャープな造形が、CR-01シャーシをよりスタイリッシュに演出します。取り付けはボルトオンで簡単。CR-01シャーシに無加工で装着でき、走行性能と耐久性を手軽にアップグレードできます。

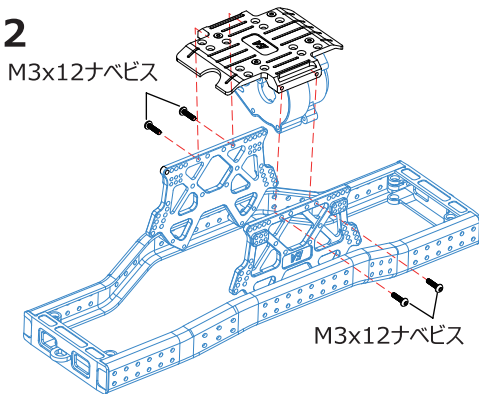
図 1



※ 本説明書を参考に組み立てを行ってください。

図の青で書かれている部分はキット純正のものを使用し、本品に含まれるのは黒色の部分となります。

図 2



※ 本アルミ製部品には、樹脂用のタッピングビスはお使いになれません。必ずマシンビスをお使いください。※必要に応じてネジロック剤を使用し、走行中の脱落防止を行ってください。#3318 ロックタイト 242 ネジロック剤★350の使用をお勧め致します。

EAGLE RACING

☆その他、ご質問等がございましたらお気軽にお問い合わせください。

☆イーグル・サービスカウンター:

〒440-0842 愛知県豊橋市岩屋町62-79
service11@eaglemodel.com