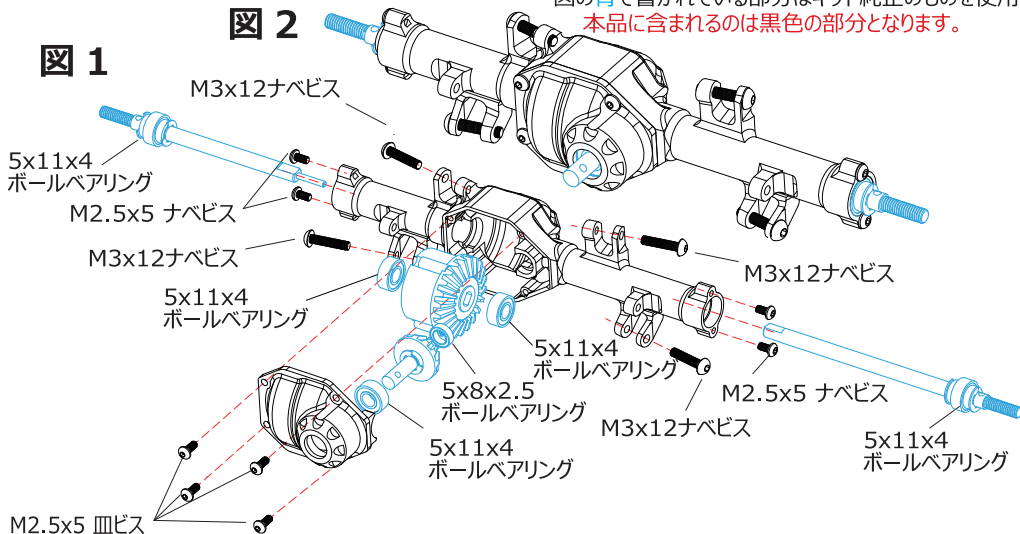


#CC-02-16V2 SPリアアクスルケースV2 : CC02用

この度は、#CC-02-16V2 SPリアアクスルケース (CC-02用) をお買い求め頂きまして誠にありがとうございます。本製品は、CC-02用に設計された60-61硬質アルミ製リアアクスルケースです。高精度CNC加工により切削されており、優れた精度と高い信頼性を備えています。アクスルシャフトを高剛性かつ軽量な本アクスルケースに組み込むことで、登坂時に発生しやすいケース割れやしなりを抑制しスムーズで確実な駆動を実現しました。また、CC-02シャーシへ簡単に装着できるよう設計されています。

※ 本説明書を参考に組み立てを行ってください。
図の青で書かれている部分はキット純正のものを使用し、
本品に含まれるのは黒色の部分となります。



※ 本アルミ製部品には、樹脂用のタッピングビスはお使いになれません。必ずマシンスビスをお使いください。※必要に応じてネジロック剤を使用し、走行中の脱落防止を行ってください。#3318 ロックタイト 242 ネジロック剤★350の使用をお勧め致します。

EAGLE RACING

☆その他、ご質問等がございましたらお気軽にお問い合わせください。

☆イーグル・サービスカウンター：
〒440-0842 愛知県豊橋市岩屋町62-79
service11@eaglemodel.com