

#CC-02-14U2 SPクロスブレース(F7) : CC02用

この度は、#CC-02-14U2 SPクロスブレース(F7) : CC02用をお買い求め頂きまして誠にありがとうございます。

本製品は、CC-02用の60-61ジュラ製リアクロスブレースです。

高精度CNC切削によって生産された硬質ジュラ製のリアクロスブレースは、シャーシをしっかり固定します。これによりシャーシのしなりを無くし路面からの突き上げをショックにて100%吸収します。CC-02シャーシに簡単に装着が可能です。

図 1

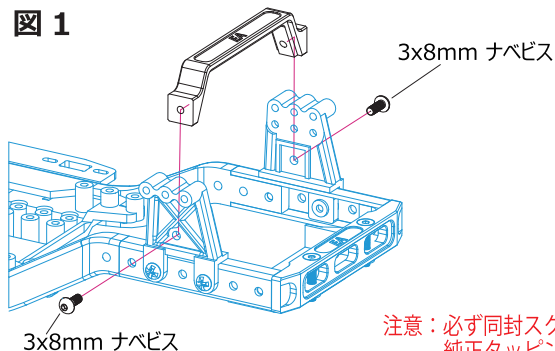
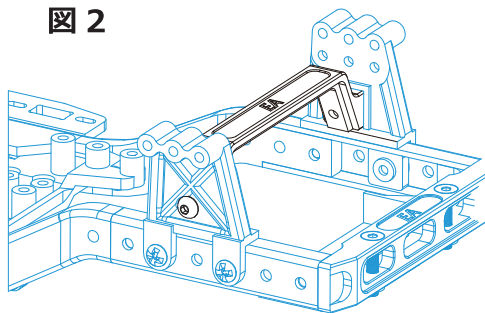


図 2



注意：必ず同封スクリューを使用し、組み立てて下さい。
純正タッピングスクリューはアルミパーツには使用できません。

EAGLE RACING

☆イーグル・サービスカウンター：
〒440-0842 愛知県豊橋市岩屋町62-79
service11@eaglemodel.com

☆その他、ご質問等がございましたらお気軽にお問い合わせください。