

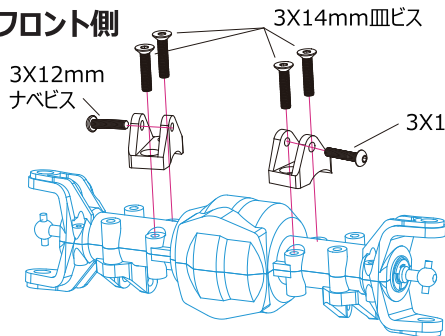
# #CC-02-07U ALアッパーリンクージマウント:CC-02用(C15,C16)

この度は、#CC-02-07U ALアッパーリンクージマウント:CC-02用(C15,C16)をお買い求め頂きまして誠にありがとうございます。

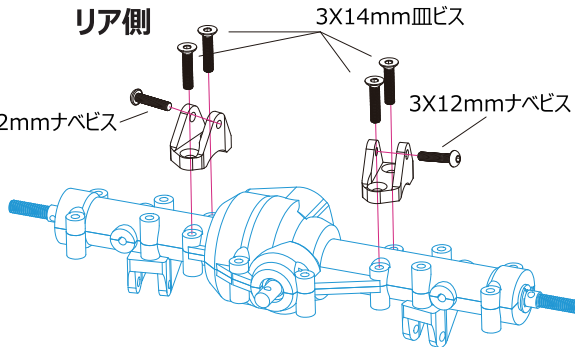
本製品は、CC-02用の60-61ジュラ製アッパーリンクージマウントです。

高精度CNC切削によって生産された硬質ジュラ製のアッパーリンクージマウントは、十分な剛性によるスムーズな可動をお約束します。CC-02シャーシに簡単に装着が可能です。

フロント側



リア側



注意：必ず同封スクリューを使用し、組み立てて下さい。  
純正タッピングスクリューはアルミパーツには使用できません。

## EAGLE RACING

☆その他、ご質問等がございましたらお気軽にお問い合わせください。

☆イーグル・サービスカウンター：  
〒440-0842 愛知県豊橋市岩屋町62-79  
service11@eaglemodel.com