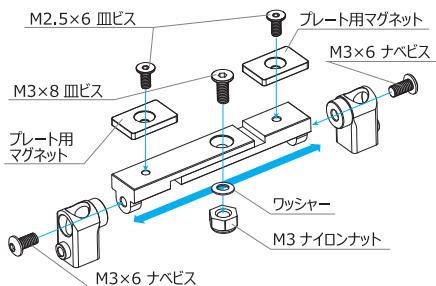


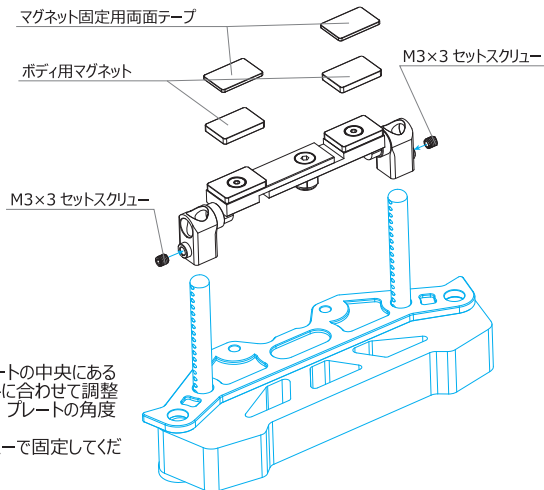
#BM-06U SPマグネット・ステルスボディマウント タイプ4

この度は、#BM-06U SP マグネット・ステルスボディマウント タイプ 4 をお買い求め頂き、誠にありがとうございます。
 本品は従来のマグネット・ステルスボディマウントから構造を一新し、新たな機能を盛り込んだ全く新しいボディマウントとなっております。
 新型プレート用マグネットは、皿ビスを使用し直接マウントプレートへマグネットを固定できます！
 さらに、伸縮式プレートを採用することで、用途に合わせてプレートの幅を変更可能！これにより、より簡単にボディを搭載することが出来ます！

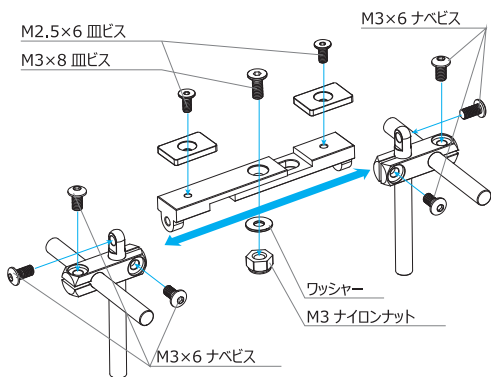
■フロント部分の組立・装着



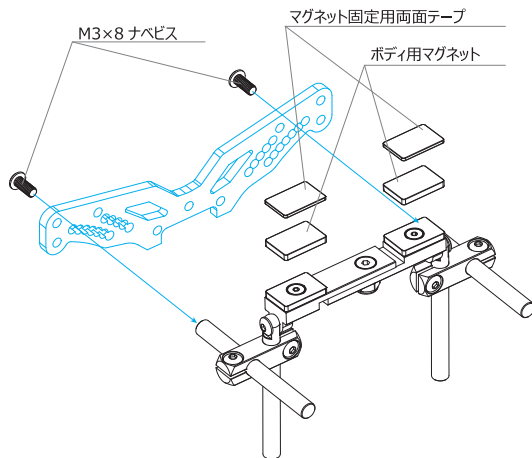
フロント側のボディマウントプレートを組み立てます。マウントプレートの中央にある M3 ナットを緩めることで、プレートの幅を変更できます。お好みに合わせて調整し、使用してください。両側の M3x6 ナベビスを緩めることで、プレートの角度の調整も行えます。
 装着時は、ボディポストへ直接差し込み、M3x3 セットスクルーで固定してください。



■リア部分の組立・装着

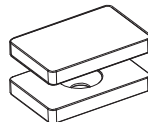


リア側のボディマウントプレートを組み立てます。マウントプレートの中央にある M3 ナットを緩めることで、プレートの幅を変更できます。お好みに合わせて調整し、使用してください。プレートを支持しているクランプで、マウントプレートの位置や角度を調整できます。
 ボディに合わせて調整をおこなってください。
 リア側のショックタワーに、M3x8 ナベビスで固定します。



- ※ 本製品はマグネットの磁力が大変強力なため、マグネット自体の硬度も高く、磁力にまかせて金属やマグネット同士を接触させると、マグネットが破損してしまう恐れがあります。
- ※ マグネットをビスで固定する際、ビスを締めすぎるとマグネットが破損する恐れがあります。ビスの頭がマグネットと接触したら、それ以上締め上げないでください。
- ※ マグネット固定後にエポキシ系接着剤やアルミテープでコーティングすることで、より長くお使い頂けます。

※注意



マグネットには極性があります。張り付ける向きに注意してください。
 また、大変強力な磁力を帯びています。電子機器等に近づけないようにしてください。

EAGLE RACING

〒440-0842 愛知県豊橋市岩屋町62-79
 ☆イーグル・サービスカウンター:

☆その他、ご質問等がございましたらお気軽にお問い合わせください。

service11@eaglemodel.com