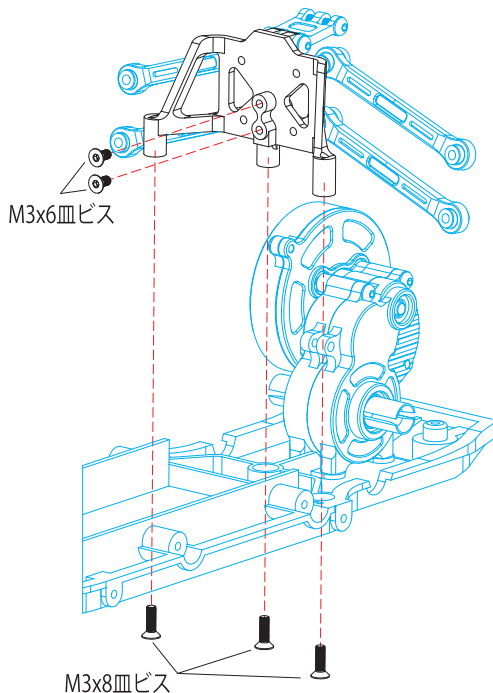
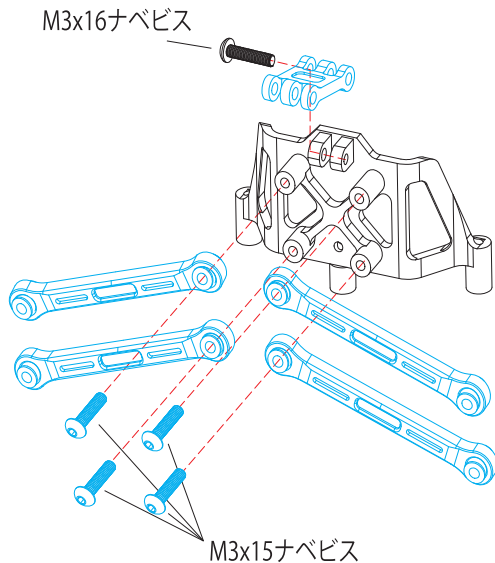


#BBX-12 ALリアバルクヘッド:タミヤBBX(BB-01)用

この度は、#BBX-12 ALリアバルクヘッドをお買い求め頂きましてありがとうございます。本品は高精度 CNC 切削によって生産された 60-61 硬質アルミ製の BBX(BB-01) 用リアバルクヘッドです。剛性を高め足回りをサポートする事で、更なるアクセルレスポンスを引き出します。また、レーシーなデザインによりマシンをスタイリッシュに彩ります。BBX(BB-01) シャーシに簡単に装着が可能です。

※図の青い部分はキット付属の物をお使いください。



EAGLE RACING

〒440-0842 愛知県豊橋市岩屋町62-79

☆その他、ご質問等ございましたらお気軽にお問い合わせください。

☆イーグル・サービスカウンター：service11@eaglemodel.com