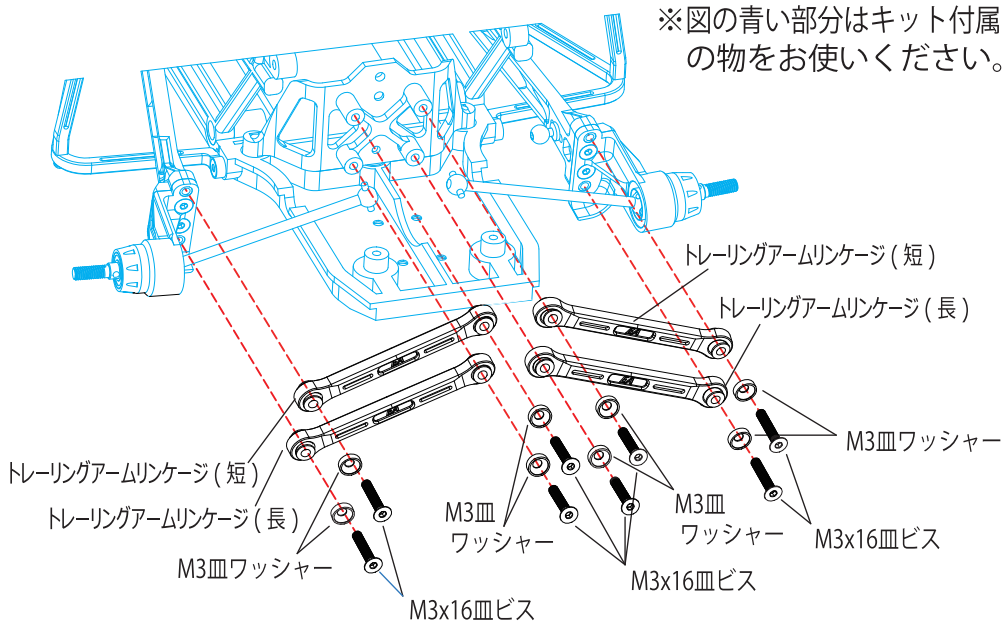


#BBX-10 ALトレーリングアームリンケージ:タミヤBBX(BB-01)用

この度は、#BBX-10 ALトレーリングアームリンケージをお買い求め頂きましてありがとうございます。本品は高精度 CNC 切削によって生産された 60-61 硬質アルミ製のトレーリングアームリンケージです。高い剛性と軽量化を両立したデザインは、オフロードの激しい走行をしっかりとサポートします。しなりを抑えたダイレクトなサスペンションワークにより走行性能を引き上げます。耐久性にも大変優れており信頼の一品となっております。BBX(BB-01) シャーシに簡単に装着が可能です。



EAGLE RACING

〒440-0842 愛知県豊橋市岩屋町62-79

☆その他、ご質問等ございましたらお気軽にお問い合わせください。

☆イーグル・サービスカウンター：service11@eaglemodel.com