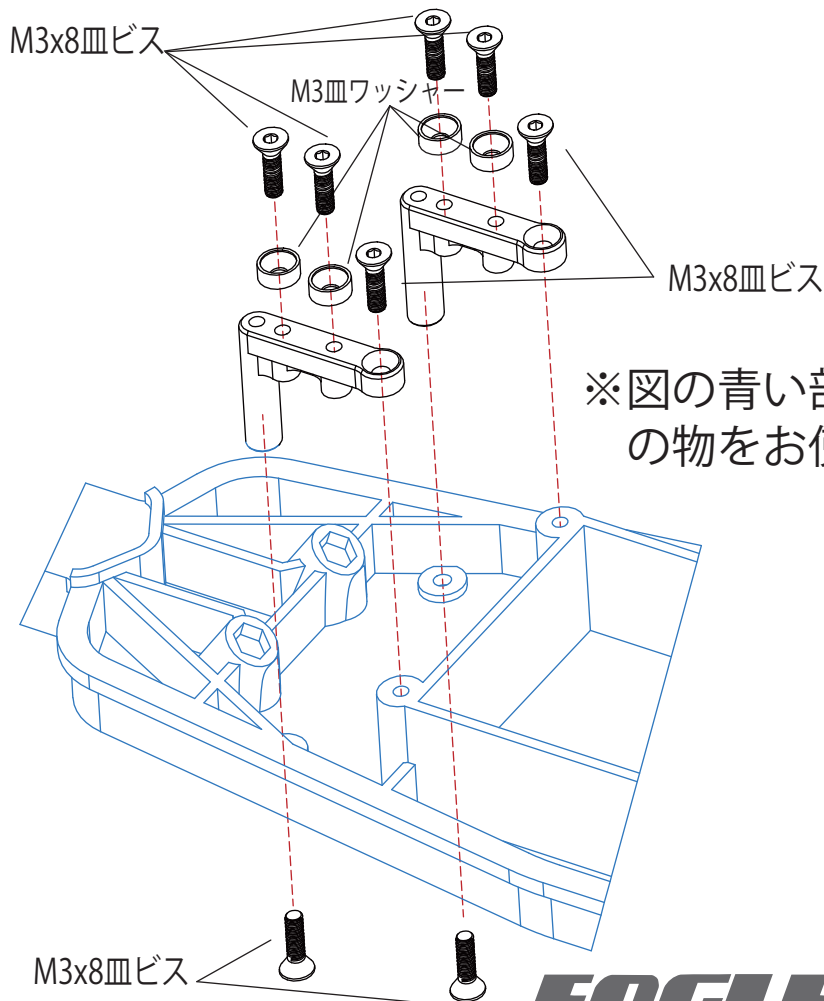


#BBX-05 AL サーボマウント:タミヤ BBX(BB-01)用

この度は、#BBX-05 AL サーボマウントをお買い求め頂きましてありがとうございます。本品は高精度 CNC 切削によって生産された 60-61 硬質アルミ製の BBX(BB-01) 用サーボマウントです。サーボをシャーシにしっかりと固定する事で、より素早く確実なステアリング動作を実現します。また、レーシーなデザインによりマシンをスタイリッシュに彩ります。BBX(BB-01) シャーシに簡単に装着が可能です。



※図の青い部分はキット付属の物をお使いください。

EAGLE RACING

〒440-0842 愛知県豊橋市岩屋町62-79

☆その他、ご質問等がございましたらお気軽にお問い合わせください。

☆イーグル・サービスカウンター：service11@eaglemodel.com