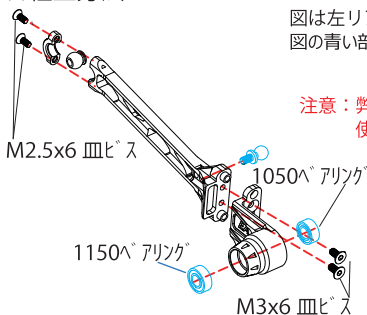


## #BBX-01P4 ALリアアーム:タミヤBBX(BB-01)用

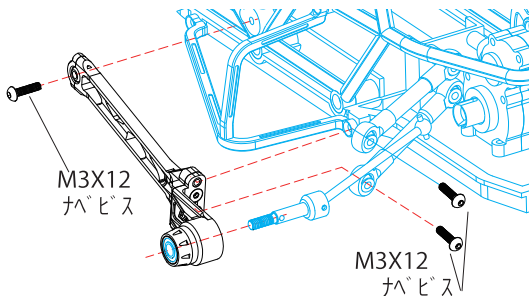
この度は、#BBX-01P4 AL リアアーム：タミヤ BBX(BB-01) 用をお買い求め頂きまして誠にありがとうございます。本品は高精度 CNC 切削によって生産された 60-61 硬質アルミ製のリアアームです。ダンパーを繋げるエンドボールの固定ネジ穴を 3 か所設けたことにより、より多くのリアサスペンション特性をセットアップすることが出来ます。計算し尽くされたデザインでスムーズな動きと、高い剛性、足回りの軽量化により、オフロードの激しい走行をしっかりとサポートします。耐久性にも大変優れており信頼の一品となっております。BBX(BB-01) シャーシに簡単に装着が可能です。

### ☆組立方法

図は左リア部分です。右側も対照的に組付けます。  
図の青い部分はキット付属の物をお使いください。



注意：弊社アルミ部品へは、タッピングビスの使用は出来ません。すでに固定されているビスも含め、ビスには、脱落防止用ネジロック剤の使用をお勧め致します。



**EAGLE RACING**

☆その他、ご質問等がございましたらお気軽にお問い合わせください。

☆イーグル・サービスカウンター：  
〒440-0842 愛知県豊橋市岩屋町62-79  
service11@eaglemodel.com