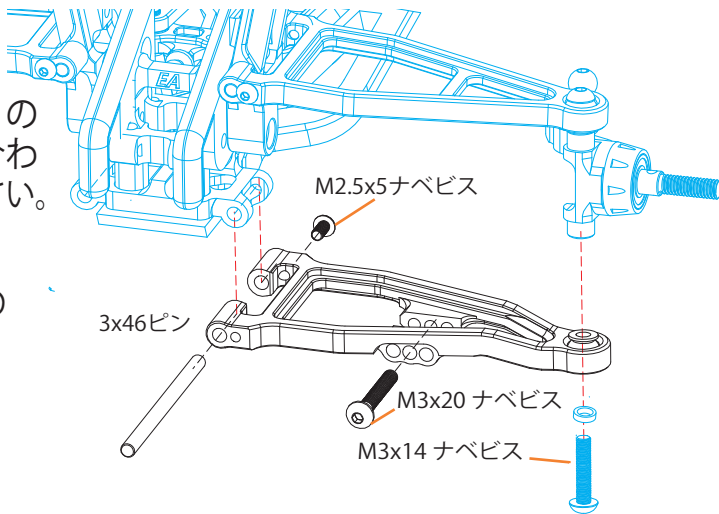


#BBX-01P3 ALフロントロアアーム：タミヤBBX(BB-01)用

この度は、#BBX-01P3 ALフロントロアアーム：タミヤBBX(BB-01)用をお買い求め頂きまして誠にありがとうございます。本品は、高精度CNC切削機により生産された、60-61硬質アルミ製フロントロアアームです。計算し尽くされたデザインで軽量化と高い剛性を両立し、走行時の安定性を格段に引き上げ、よりレーシーな走りをサポートします。耐久性にも大変優れており信頼の一品となっております。BBX(BB-01)シャーシに簡単に装着が可能です。

注意：組付けはキットの取扱説明書と合わせてご確認ください。

1. 図はBBX(BB-01)の左側のフロントロアアームとなります。反対側も同じ様に組み立ててください。



EAGLE RACING

〒440-0842 愛知県豊橋市岩屋町62-79

☆その他、ご質問等がございましたらお気軽にお問い合わせください。

☆イーグル・サービスカウンター：service11@eaglemodel.com

※図の青い部分は
キット付属の物を
お使いください。