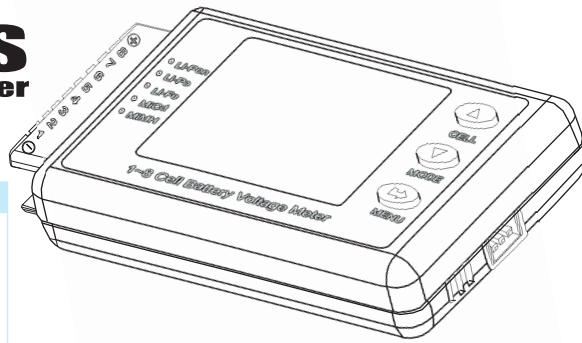


CELL LOG - 8S

1~8 Cell Battery Voltage Meter



この度は、Cell Log-8Sをお買い求め頂き、ありがとうございます。
本説明書をよく読み、充分ご理解いただいた上でご使用ください。

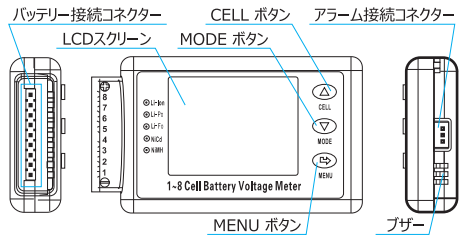
仕様

対応バッテリー	: Li-Po, Li-Fe, Li-Ion, Ni-MH, Ni-Cd 1~8cell
電圧範囲	: 3.3~24.0V
セル電圧範囲	: 0.5~5.0V
電圧下限(アラーム設定値)	: 2.00~4.00V
表示電圧単位	: 0.001V
テスト時の放電値	: 24mA
重量	: 23g
外寸	: 67×39×13 mm

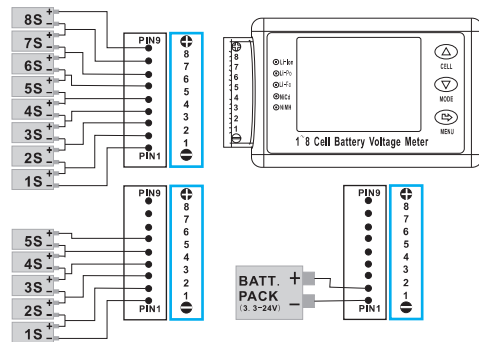
機能説明

- 小型多機能, LEDバックライト128×64ディスプレイ, 警告用ブザー, マイクロプロセッサによる円滑な動作
- リチウム電池は、1~8セルの単セル電圧も計測でき、バック電圧は、Li-Po, Li-Fe, Li-Ion, Ni-MH, Ni-Cd全てのバッテリーの測定が可能です。
- 個々の電圧警報、低電圧警報、差動電圧アラームを設定可能。お好みの組み合わせで、数多くのセットアップが出来ます。
- 予め5種類モニターアラーム設定がされています。バッテリーの種類毎に選択し使用してください。
- 正確な計測が出来る様に、出荷前に全ての製品にキャリブレーションを行っています。

機器の名称と接続

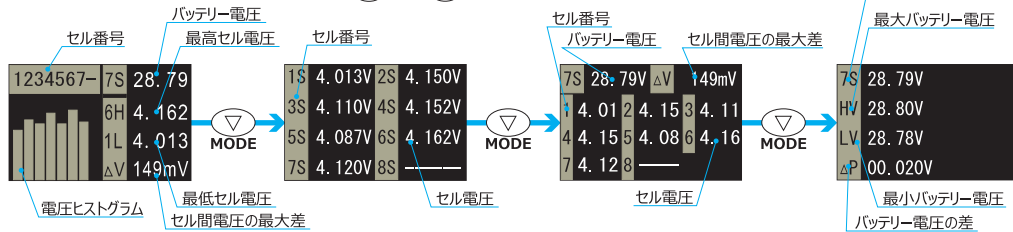


接続図



電圧モニター

4つのインターフェースからお好みの物を選択できます。△または▽ボタンでインターフェイスを変更できます。



電圧表示モードでMENUキーを2秒間長押しすると、表示しているモードを保存することができます。以降は保存された表示モードが基準となります。

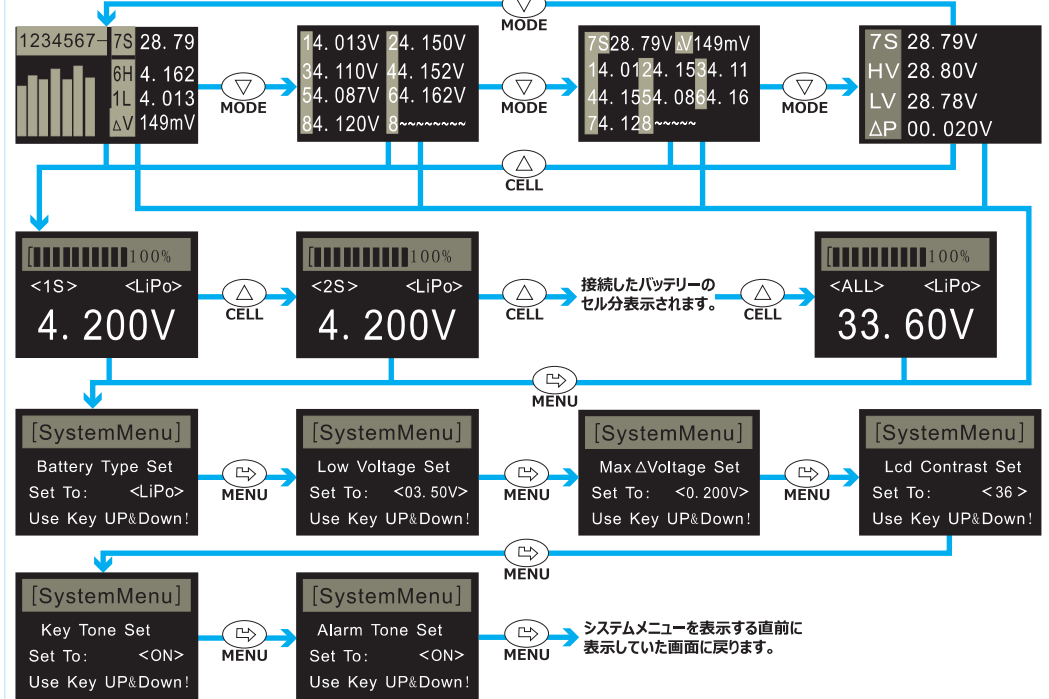


プログラムフローチャート

記号の意味

バッテリーの状態を表示			バッテリーの使用状況を表示		
記号	記号の意味	備考	記号	記号の意味	備考
nS	バッテリー全体の電圧	n:バッテリーのセル数	HV	バッテリー電圧の最大値	
nH	最高セル電圧	n:最高電圧のセルナンバー	LV	バッテリー電圧の最小値	
nL	最低セル電圧	n:最低電圧のセルナンバー	ΔP	バッテリー電圧の最大差	ΔP = HV - LV
ΔV	セル間電圧の最大差	ΔV = nH - nL			

電圧モニター



- セル番号 : 接続されているバッテリーのセル数分、番号が表示されます。
- 電圧ヒストグラム : セル毎の電圧をグラフで表示します。表示順はヒストグラム上部のセル番号の順になります。
- バッテリー電圧 : "7S"の部分は、接続されているバッテリーのセル数が表示されます。その隣にバッテリー全体の電圧を表示します。
- 最高セル電圧 : バッテリー内のセルの中で最も電圧の高いセルと電圧を表示します。図のように6Hの場合は6番のセルが最高電圧となり、電圧の値が隣に表示されます。
- 最低セル電圧 : バッテリー内のセルの中で最も電圧の低いセルと電圧を表示します。図のように1Lの場合は1番のセルが最低電圧となり、電圧の値が隣に表示されます。
- セル間電圧の最大差 : バッテリー内の最高電圧と最低電圧の差を表示します。
- 最大バッテリー電圧 : バッテリーの最大電圧(HV)
- 最小バッテリー電圧 : バッテリーの最小電圧(LV)
- バッテリー電圧の差 : (HV)-(LV)を表示

設定した電圧を下回っている場合、ブザーユニットを接続している場合はブザーユニットから警告音が鳴り、LEDが点滅します。ユニットを接続していない場合は本体から警告音が鳴ります。画面上では電圧を下回っているセルが点滅します。

EAGLE RACING

〒440-0842 愛知県豊橋市岩屋町62-79
☆その他、ご質問等ございましたらお気軽にお問い合わせください。
☆イーグル・サービスカウンター : service11@eaglemodel.com