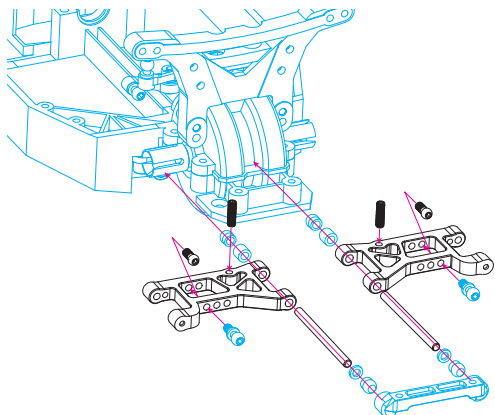


# #XV-02-01P3U AL フロント ロアアーム:タミヤ XV-02用

この度は、#XV-02-01P3U AL フロント ロアアーム：タミヤ XV-02用をお買い求め頂き、誠にありがとうございます。本品は、高精度CNC切削機により生産された、60-61硬質アルミ製のフロントロアアームです。剛性を高めスムーズな駆動を実現し、走行性能を向上させます。

図を参考に、フロントロアアームの前後の向きに注意しながら組み立ててください。スタビエンドボールと純正エンドボールの固定位置はお好みに合わせて調整してください。ドロップ調整用のセットスクリューをロアアームに取付、ロアアームにサスピン(長)を通し、純正のサススペーサー等を取り付けます。シャーシと純正サスアームホルダーで挟み込むように固定します。ロアアームとフロントハブはサスアームピン(短)を通しM3X4mm ナベビスでピンが抜けない様に固定します。



## 組立上の注意

- ※以下の図で黒い部品は本製品に付属しております。その他の部品は、必要に応じてタミヤ純正の部品をお使いください。
- ※本製品は硬質アルミを使用しておりますので必ずマシンビスをお使いください。純正キットに含まれるタッピングビスは使用できません。
- ※必要に応じて#3318 ロックタイト 242ネジロック剤★350の使用をお勧め致します。

# EAGLE RACING

☆その他、ご質問等がございましたらお気軽にお問い合わせください。

☆イーグル・サービスカウンター：  
〒440-0842 愛知県豊橋市岩屋町62-79  
service11@eaglemodel.com