

#XM-01-01P4 リア ハブ:タミヤ XM-01用

この度は、#XM-01-01P4 AL リア ハブ : タミヤ XM-01用をお買い求め頂き、誠にありがとうございます。本品は、高精度CNC切削機により生産された、60-61硬質アルミ製のリアハブです。剛性を高めスムーズな駆動を実現し、走行性能を向上させます。

図を参考に、リアハブの前後左右の向きに注意しながら組み立ててください。図は左側のみとなっていますので、図を参考に右側も同様に組み立ててください。

リアハブに純正のベアリングを取付、ユニバーサルシャフトを通します。リアハブ上部に純正のエンドボールとスペーサーを固定し、アッパーアームを取り付けます。ロアアームとリアハブをかさねサスピンを通し、リアハブの外側よりM3X3のセットスクリーンでサスピンを固定します。

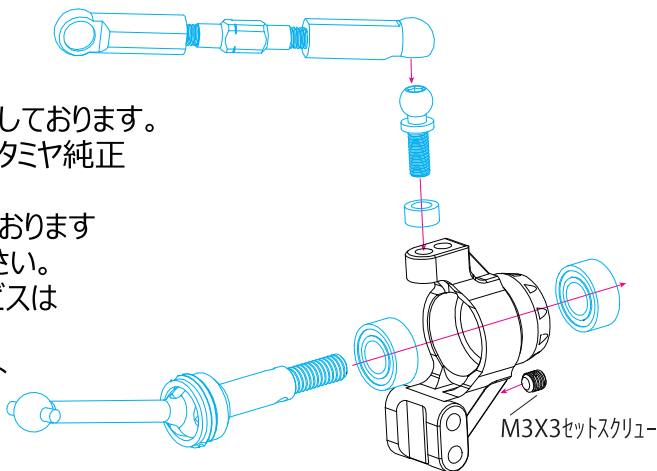
組立上の注意

※図で黒い部品は本製品に付属しております。

その他の部品は、必要に応じてタミヤ純正の部品をお使いください。

※本製品は硬質アルミを使用しておりますので必ずマシンビスをお使いください。純正キットに含まれるタッピングビスは使用できません。

※必要に応じて#3318 ロックタイト
242ネジロック剤★350の使用をお勧め致します。



EAGLE RACING

☆その他、ご質問等がございましたらお気軽にお問い合わせください。

☆イーグル・サービスカウンター:
〒440-0842 愛知県豊橋市岩屋町62-79
service11@eaglemodel.com