

#WR-02-SET サスペンションセット (5点)

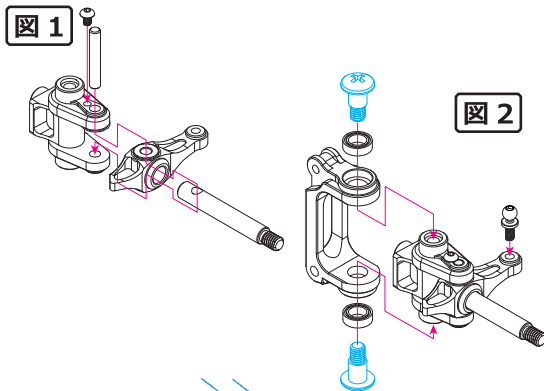
この度は、#WR-02-SETをお買い求め頂き、誠にありがとうございます。
本製品は、剛性の高い60-61 ジュラを使用した最高級サスペンションセットとなっております。
走破性を向上させ、ダイレクトで確実なサスワークをお約束致します。WR-02 シャーシに簡単に装着が可能です。

※ 本説明書を参考に組み立てを行ってください。図の青で書かれている部分はキット純正のものを使用し、本品に含まれるのは黒色の部分となります。

※ 本ジュラ製部品には、樹脂用のタッピングビスはお使いになれません。必ず本セット内のマシンビスをお使いください。
※ 組み立てである部分も含め、必要に応じてネジロック剤を使用し、走行中の脱落防止を行ってください。

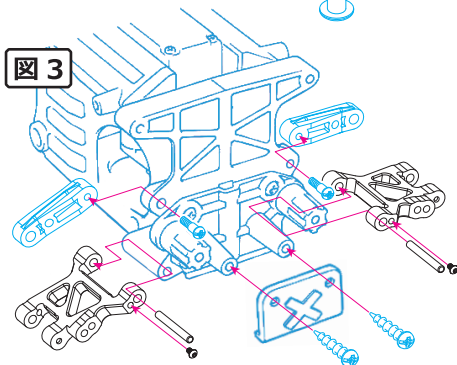
■ フロント側

- ① アップライトの組み立て (予め工場組みされています。)
図1を参考に、アップライトを組み立てます。
ピンで全てのパーツを一体化させ、ビスでピンが抜け落ちないように固定します。
ピンは片側からのみ挿入可能です。パーツの向きに注意してください。

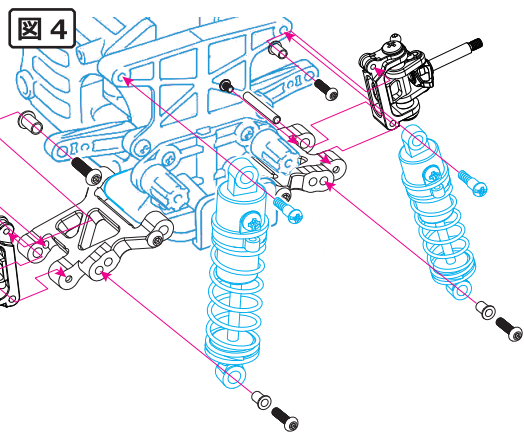


- ② アップライトとCハブの組み立て
図2を参考に、アップライトとCハブを組み立てます。
Cハブの上下からビスでアップライトを固定します。
アップライトのアーム部分にボールエンドを取付けます。

- ③ フロントサスアームの取付
図3を参考に、3X35mm シャフトと2.6X5mm ナベビスを用いフロントロアアームをシャーシに取付けます。
注意：この図は、シャーシ右前方から見た図です。



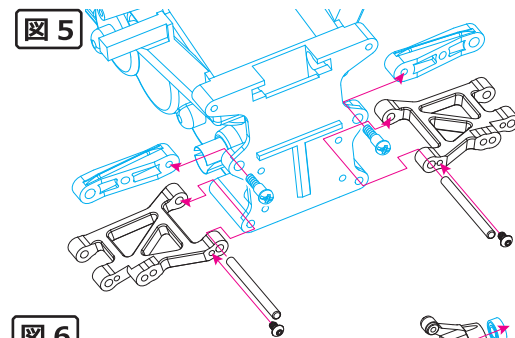
- ④ フロントCハブとサスアームの組立
図4を参考に、3X23.5mm シャフトと2.6X5mm ナベビスを用いフロントCハブとフロントロアアームを組立てます。
次にフロントCハブとアッパーアームの固定には3X4X6X6.2mm プラストスペーサーと3X12mm ナベビスを用い固定してください。



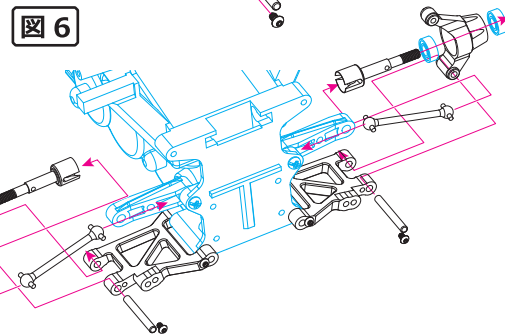
- ⑤ オイルダンパーの取付
本ジュラサスには3X4X6X5.7mm スペーサーと3X12mm ナベビスを用いオイルダンパーを固定してください。
ショックタワー側は純正のビスをお使いください。
注意：この図は、シャーシ右前方から見た図です。

■ リア側

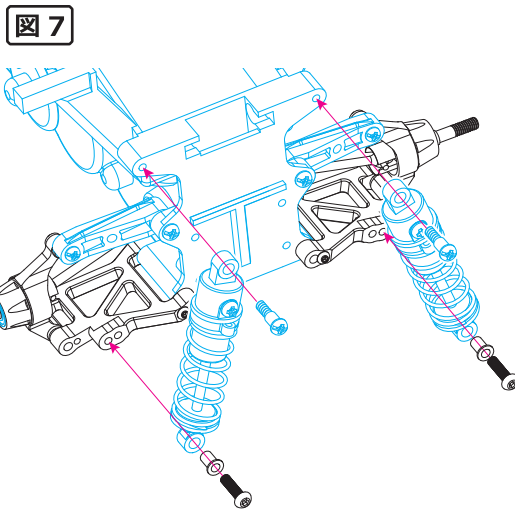
- ⑥ リアサスアームの取付
図5を参考に、3X35mm シャフトと2.6X5mm ナベビスを用いシャーシにリアロアアームを取付けます。
注意：この図は、シャーシ左後方から見た図です。



- ⑦ リアハブの組立
図6を参考に、リアハブへ1150ベアリングとユニバーサルシャフトを通し、3X23.5mm シャフトと2.6X5mm ナベビスを用いリアハブとリアロアアームを組立てます。
注意：この図は、シャーシ左後方から見た図です。



- ⑧ オイルダンパーの取付
本ジュラサスには3X4X6X5.7mm スペーサーと3X12mm ナベビスを用いオイルダンパーを固定してください。
ショックタワー側は純正のビスをお使いください。
注意：この図は、シャーシ右前方から見た図です。



WR-02 シャーシ対応パーツ (本商品には付属しません)

- #GF-01-08 SP フロントアッパーアーム : G F-01&WR-02&G6 用
- #GF-01-09 SP リアアッパーアーム : G F-01&WR-02&G6 用
- #GF-01-10 SP ローフリクション・ショック : G F-01&WR-02&G6 用
- #GF-01-11 ST ユニバーサルシャフト 39mm : G F-01&WR-02 用
- #GF-01-12 SP ウィリーホイール : G F-01&WR-02 用