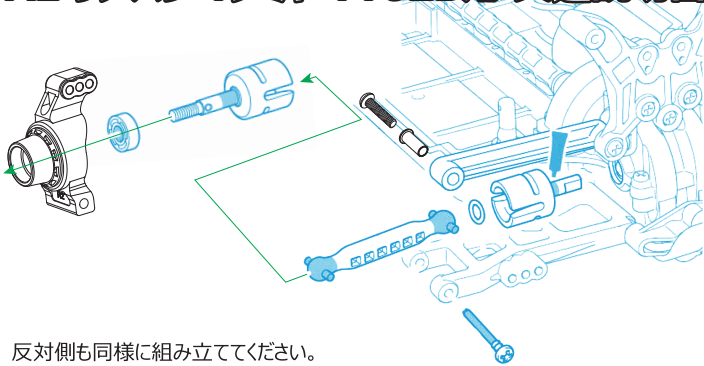


#TT02B-02P5U2 #TT02B-02P5U2-1 #TT02B-02P5U2-2 AL リアハブ :タミヤ TT02B用 共通説明書



反対側も同様に組み立ててください。

この度は、#TT02B-02P5U2 リアハブ をお買い求め頂き、誠にありがとうございます。

本品は、軽量・高硬度ジュラを高精度切削機により削り出した製品となっており、スムーズな動きと、高い剛性、足回りの軽量化により、オフロードの激しい走行をしっかりとサポートします。図の青色の部分は純正の部品を使用する箇所となります。

※本品はジュラ製となっておりますので、キット純正のタッピングビスは絶対に使用しないでください。

EAGLE RACING

☆その他、ご質問等ございましたらお気軽にお問い合わせください。

☆イーグル・サービスカウンター：
〒440-0842 愛知県豊橋市岩屋町62-79
service11@eaglemodel.com