

#TT02-14U2-PL 強化プラスチックサスペンションセット:TT02用

この度は、# TT02-14U2-PL 強化プラスチックサスペンションセットをお買い求め頂き、誠にありがとうございます。
 本品は、マシンの更なる運動性能の向上のために開発され、タミヤ製TT02シャーシのオプションパーツとして、ご使用頂けます。
 今までにない広舵角とスムーズな駆動を実現し、スライドアングルを維持しやすく、かつ、スライドコントロール性能を向上させました。
 付属のマジグレユニバーサルシャフトは、カウンターステア時の走行安定性を約束します。TT02ドリフト走行に必要な足回りエキップメントが1セットとなっております。

【内容物】

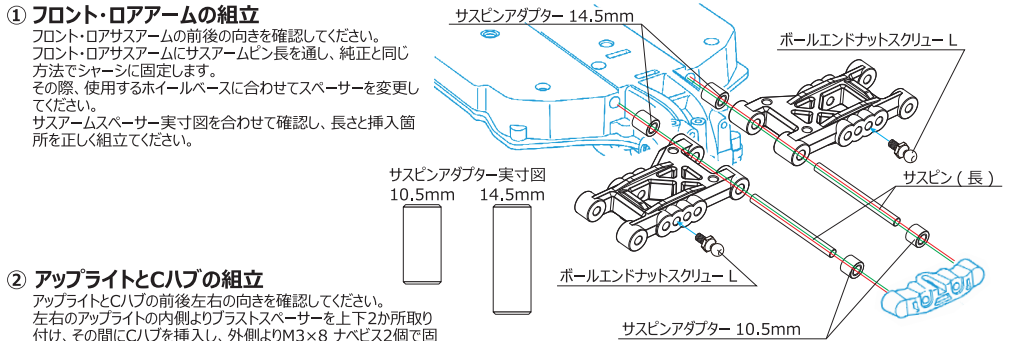
強化プラスチック フロント・アップライト	2個	強化プラスチック フロント・Cハブ	2個	強化プラスチック フロント・ロアサスアーム	4個
強化プラスチック リア・ハブ	2個	強化プラスチック リア・ロアサスアーム	2個	マジグレユニバーサルシャフト	4個
アッパーアームリンクエッジ	4個	ステアリングリンクエッジ	2個	1050 ベアリング	4個
1510 ベアリング	4個	キャンバー角調整パーツ	3種類 各4個	トー角調整パーツ	3種類 各4個
ジョイントカップ	4個	5.0mm ホイルアダプター(固定ピン・ビス付)	4個	サスビンアダプター 7.5mm	2個
サスビンアダプター 10.5mm	2個	サスビンアダプター 12.5mm	4個	サスビンアダプター 14.5mm	2個
サスビンアダプター 17.5mm	2個	サスビン(長)	4本	サスビン(短)	4本
ドロップ調整用セットスクリュー	4個	サスビン(短) 固定用セットスクリュー	4個	ボールエンドナットスクリュー-L	6個
ボールエンドナットスクリュー	4個	ボールエンドスクリュー	2個	4mm プラストスベーター	4個
アッパーアームマウント用六角プラスト	4個	M3×8mm ナベビス	8個	M3×16mm ナベビス	4個
M3×20mm セットスクリュー	4個	AL用ダンパーボールエンドナット	4個	2mm アルミスベーター	2個
5mm アルミポスト	4個	ワッシャー	4個	調整用プラスチックシム	4個

組立上の注意

- ※ 以下の図で黒い部品は本製品に付属しております。その他の部品は、タミヤ純正の部品をお使いください。
- ※ 可動部のビスにはネジロック剤を使用してください。
- ※ 組立前に必ず内容物と、製品に異常がないかをご確認ください。

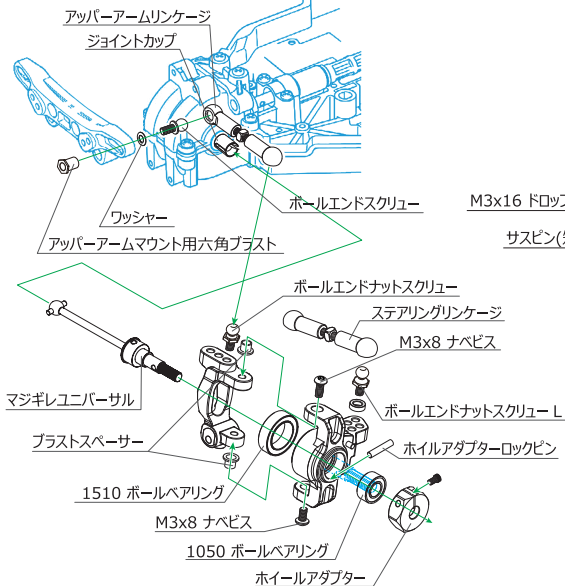
① フロント・ロアアームの組立

フロント・ロアサスアームの前後の向きを確認してください。
 フロント・ロアサスアームにサスアームピン長を通し、純正と同じ方法でシャーシに固定します。
 その際、使用するホイールベースに合わせてスベーターを変更してください。
 サスアームスベーター実寸図を合わせて確認し、長さど挿入箇所を正しく組立ててください。



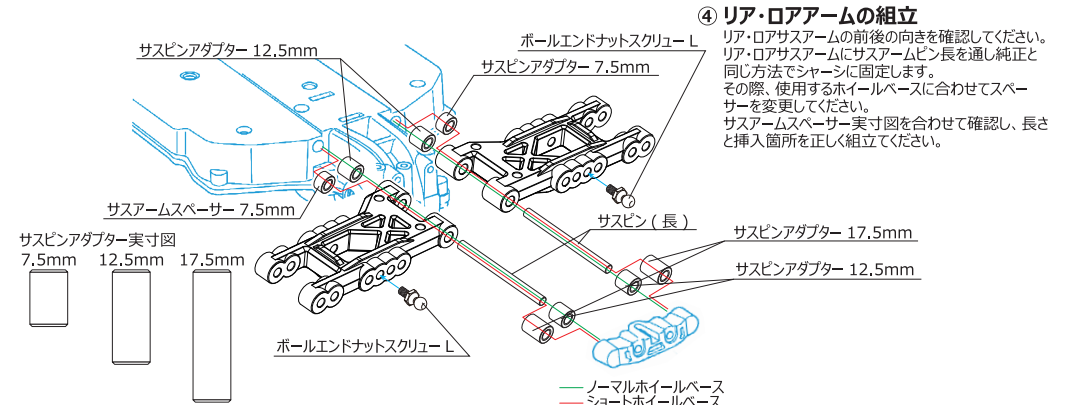
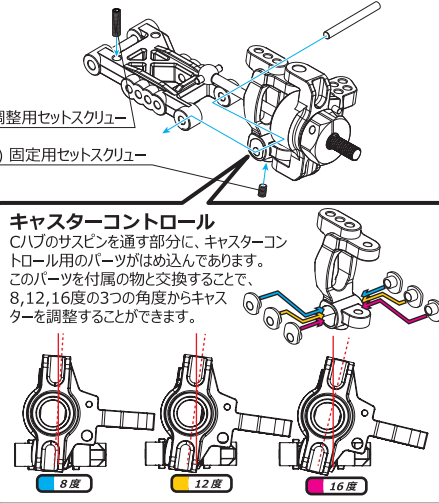
② アップライトとCハブの組立

アップライトとCハブの前後左右の向きを確認してください。
 左右のアップライトの内側よりプラストスベーターを上下2か所取り付け、その間にCハブを挿入し、外側よりM3×8 ナベビス2個で固定します。その他部品は図を参考に組み立ててください。



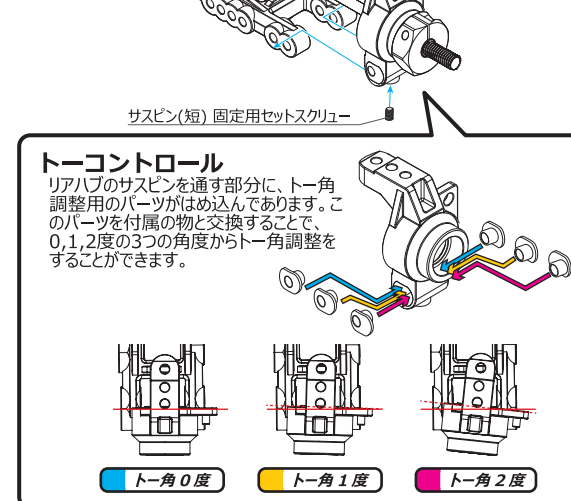
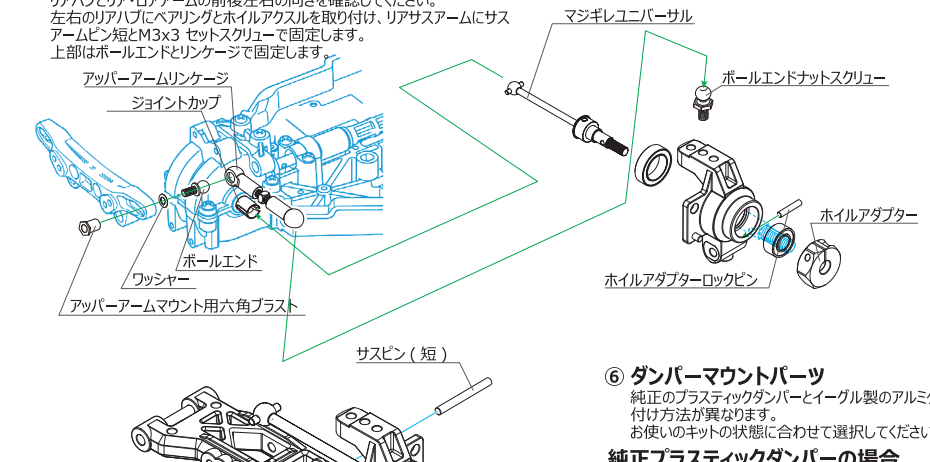
③ Cハブとフロント・ロアアームの組立

アップライトとCハブの前後左右の向きに注意してサスアームピン短とM3×3 セットスクリューで固定します。
 上部はボールエンドリンクエッジで固定します。



④ リア・ロアアームの組立

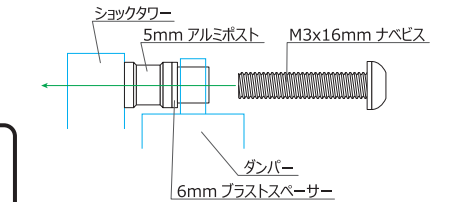
リア・ロアサスアームの前後の向きを確認してください。
 リア・ロアサスアームにサスアームピン長を通し、純正と同じ方法でシャーシに固定します。
 その際、使用するホイールベースに合わせてスベーターを変更してください。
 サスアームスベーター実寸図を合わせて確認し、長さど挿入箇所を正しく組立ててください。



⑥ ダンパーマウントパーツ

純正のプラスチックダンパーとイーグル製のアルミダンパーでは取り付け方法が異なります。
 お使いのキットの状態に合わせて選択してください。

純正プラスチックダンパーの場合



イーグル製アルミダンパーの場合

