

#TT02-02P2U2 ALフロントロアアーム：タミヤ TT02用

この度は、#TT02-02P2U ALフロントロアアーム：タミヤ TT02用 をお買い求め頂き、ありがとうございます。本品は高精度 CNC 切削機により生産された、硬質ジュラ製のフロントロアアームになっております。剛性を高め、よりレーシーな走りをサポートします

内容物

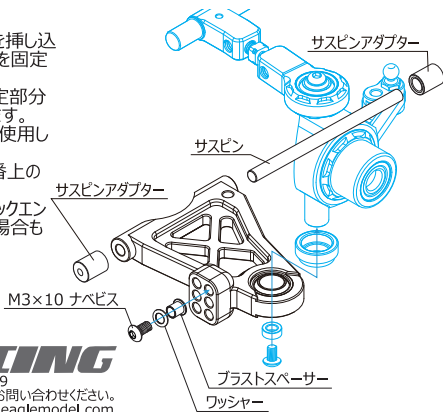
AL フロント ロア ササアーム	2個	サスピン	2個
サスピンアダプター	4個	M3×10 ナベビス	2個
ブラストスペーサー	2個	ワッシャー	2個

フロントロアササアームにアップライトを挿し込みます。図を参考に、アップライトを固定します。

フロントロアササアームのダンパー固定部分に、ブラストスペーサーを取り付けます。必要に応じて、付属のワッシャーを使用してください。

また、ダンパーの取り付けは、一番上の穴を使用してください。

中段と下段を使用する場合、ショックエンドの形状によって、工夫が必要な場合がございます。



EAGLE RACING

〒440-0842 愛知県豊橋市岩屋町62-79

☆その他、ご質問等がございましたらお気軽にお問い合わせください。

☆イーグル・サービスカウンター：service11@eaglemodel.com